



WEEE Number: 80133970

INSTALLATION INSTRUCTION

LED WALL LIGHT (VT-745)

TECHNICAL DATA:

Model	VT-745
Base	E27
IP Rating	IP54
Rated Load	Max 40W
Dimension	145x265mm
Body Type	Aluminium
Operation Temperature	-20 to +40°C
Input Power	AC:220-240V,50Hz



2 YEARS WARRANTY

INTRODUCTION & WARRANTY

Thank you for selecting and buying V-TAC product. V-TAC will serve you the best. Please read these instructions carefully before starting the installing and keep this manual handy for future reference. If you have any another query, please contact our dealer or local vendor from whom you have purchased the product. They are trained and ready to serve you at the best.The warranty is valid for 2 years from the date of purchase. The warranty does not apply to damage caused by incorrect installation or abnormal wear and tear. The company gives no warranty against damage to any surface due to incorrect removal and installation of the product. The products are suitable for 10-12 Hours Daily operation. Usage of the product for 24 Hours a day would void the warranty. This product is warranted for manufacturing defects only.

WARNING!

- Please make sure to turn off the power before starting the installation.
- Installation must be performed by a qualified electrician.
- Please read through all followings instructions before installing the unit.
- User should prepare necessary accessories and spare parts(not provided).



This marking indicates that this product should not be disposed of with other household wastes.



Caution, risk of electric shock.

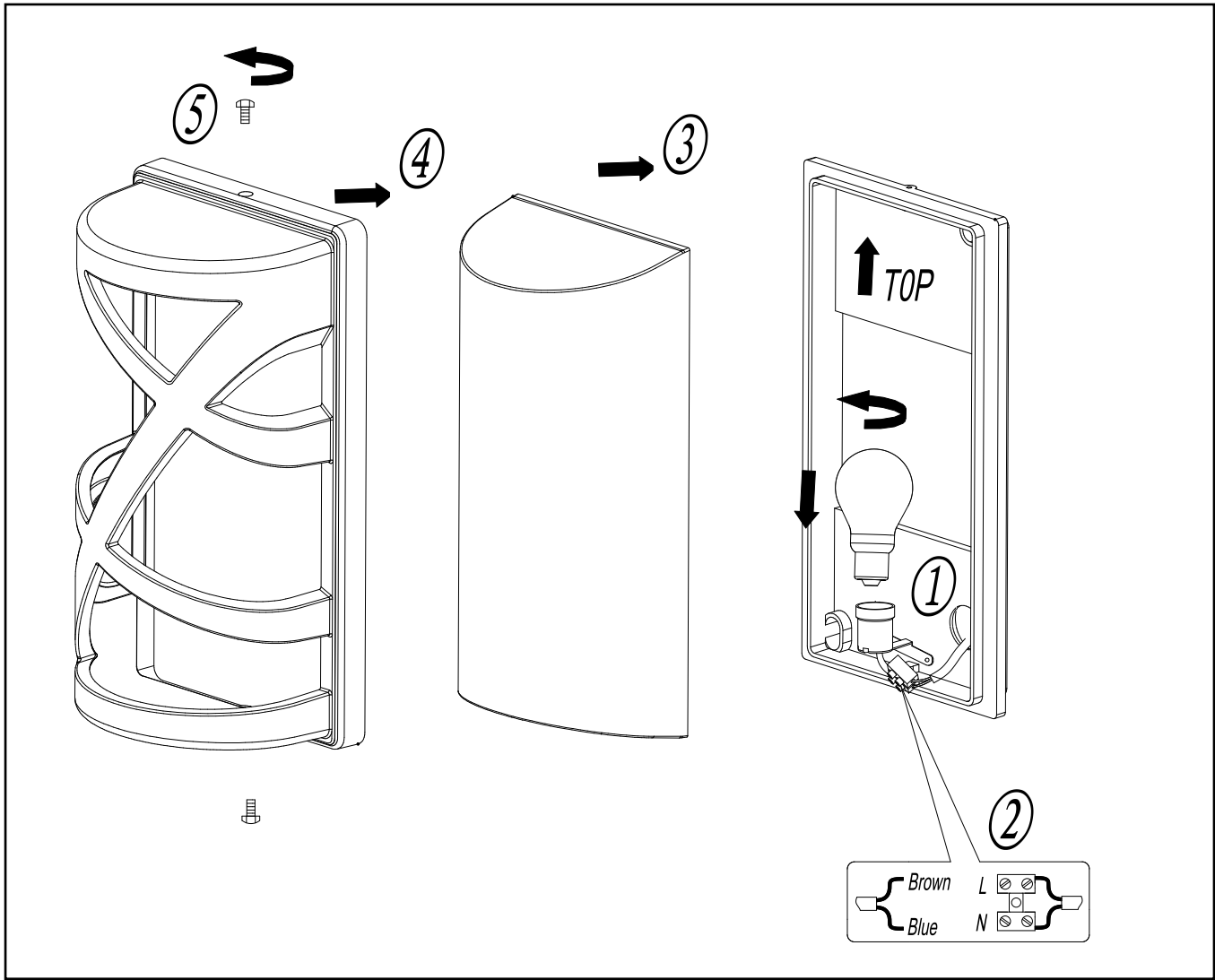
INSTALLATION INSTRUCTION

- Turn off the power.
- Drill the holes in the wall.
- Dig the plastic into the hole.
- Fixing the wall plate onto the wall.
- Connect supply leads with terminal brown (L) to brown and blue (N) to blue.
- Install the bulb into the lampholder.
- Tighten the nuts to fix down the lamp.
- Turn on the Power.

NOTES

- The product is compatible with V-TAC Bulbs.
- Lighting installation should not be covered. Leave some spaced around the fixture for ventilation.
- Risk of shock, hence disconnect at fuse or circuit breaker before installation or servicing.
- Risk of fire, supply conductors (power wires) connecting fixture must be rated minimum 90°C. If uncertain, consult electrician.

INSTALLATION DIAGRAM:



In case of any query/issue with the product, please reach out to us at: support@v-tac.eu
For More products range, inquiry please contact our distributor or nearest dealers.
V-TAC EUROPE LTD. Bulgaria, Plovdiv 4000, bul.L.Karavelov 9B

[HU] BEVEZETÉS ÉS GARANCIA

Köszönjük, hogy választotta és megvásárolta a V-TAC terméket. V-TAC nyújtja Önnek a legjobb szolgálatát. Kérjük, a szerelés előtt figyelmesen olvassa el ezeket az utasításokat és óvja ezt a kézikönyvet későbbi használatra. Ha további kérdései vannak, kérjük, forduljon forgalmazójához vagy helyi eladójához, akitől megvásárolta a terméket. Ok kézzeltek és készek a legjobb szolgálatra.A jótállás a vásárlás napjától számítva 2 évig érvényes. A garancia nem vonatkozik a helytelen szerelés vagy az abnormalis kopás okozta károkra. A cég nem vállal semmilyen garanciát a felület károsodásáért, a termék helytelen eltávolításáért és szereléséért. A termék 10-12 óráns napi üzemetelésre alkalmasak. A termék napi 24 órás felhasználásra érvényteleníti a garanciát. Ez a termék garanciája csak a gyártási hibákra vonatkozik.

FIGYELEM

- CSAK SZAKÉPZETT VILLANYSZERELŐ SZERELHETI FEL.
- GYZOZDJON MEG AZŐLA, HOGY SZERELÉS ELŐTT A VILLAMOS ELLÁTÁS KI VAN KARPcsolVA.
- AZ ÉGYSÉG FELSZERELÉSE ELŐTT OLVASSA FEL AZ ALÁBBI UTASÍTÁSOKAT.
- A FELHASZNÁLÓNAK KELL ELŐKÉSZÍTENI A SZÜKSÉGES TARTOZÉKOkat ÉS ALKATRÉSZEket (NEM SZÁLLÍTOTT).

FELSZERELÉSI UTASÍTÁS

- Kapcsolja ki a tápellátást.
- Fúrjon lyukakat a falba.
- Illesse a műanyagrészt a nyílásba.
- A falí lemez rögzítse a falra.
- Csatlakoztassa a tápkábeleket barna barnaszín kaposchoz (L), kék a kék kaposchoz (N)
- Szerelje be az izzót a lámpatartóba.
- Húzza meg az anyákat a lámpa rögzítse célfajból.
- Kapcsolja be a tápellátást.

[IT] INTRODUZIONE E GARANZIA

Grazie per aver scelto e acquistato il prodotto della V-TAC. La V-TAC Le servirà nel miglior modo possibile. Si prega di leggere attentamente queste istruzioni prima di iniziare l'installazione e di conservare questo manuale a portata di mano per riferirvi in futuro. In caso di qualunque altra domanda si prega di contattare il nostro rivenditore o il distributore locale da chi è stato acquistato il prodotto. Loro sono addestrati e pronti a servirlea nel miglior modo possibile.La garanzia è valida per 2 anni dalla data d'acquisto. La garanzia non si applica ai danni provocati dall'installazione errata o dall'usura anomala. L'azienda non fornisce alcuna garanzia per danni a qualsiasi superficie a causa della rimozione e dell'installazione errata del prodotto. I prodotti sono adatti per 10-12 ore giornaliere di funzionamento quotidiano. L'utilizzo oltre le ore di garanzia annulla la garanzia. La garanzia di questo prodotto è valida soltanto per difetti di fabbricazione.

ATTENZIONE

- SPEGNERE L'ELETRICITÀ PRIMA DI INIZIARLE!
- INSTALLAZIONE SOLTANTO DA PARTE DI UN ELETTRICISTA CERTIFICATO
- ASSICURARSI CHE L'ALIMENTAZIONE SIA SPENTA PRIMA DELL'INSTALLAZIONE.
- LEGGERE ATTENTAMENTE TUTTE LE ISTRUZIONI PRIMA DI INSTALLARE IL DISPOSITIVO.
- L'UTENTE DEVE PREPARARE GLI ACCESSORI E LE PARTI DI RICAMBIO NECESSARI (NON FORNITI).

ISTRUZIONI DI INSTALLAZIONE

- Spegnere l'alimentazione
- Praticare due fori nella parete.
- Inserire la parte in plastica nel foro.
- Fixare il pannello a muro alla parete.
- Collegare i cavi di alimentazione con il terminale marrone (L) al marrone, blu (N) al blu
- Installare la lampadina nella portalamпада.
- Serrare le viti per fissare la lampada.
- Accendere l'alimentazione.

[PL] WSTĘP I GWARANCJA

Dziękujemy za wybór i zakup produktu V-TAC. V-TAC będzie Ci służyć najlepiej. Proszę przeczytać tę instrukcję uważnie przed rozpoczęciem montażu i zainstalowaniem i zachować ją do użytkowania. Jeśli masz jakies pytania, proszę skontaktować się z naszym Przedstawicielem lub z dystrybutorem, od którego kupiłeś produkt. Oni są przeszkoleni i gotowi udzielić Ci pomocy. Gwarancja ważna jest 2 lata od zakupu. Gwarancja nie obejmuje uszkodzeń wynikających z niewłaściwego zainstalowania lub nadzwyczajnego zużycia. Spółka nie ponosi odpowiedzialności za ewentualne szkody spowodowane na powierzchniach podczas instalacji lub deinstalacji. Łączny czas świecenia oprawy w ciągu doby nie może przekroczyć 10-12 godzin, 24-godzinna eksploatacja produktu prowadzi do unieważnienia gwarancji. Gwarancja obejmuje jedynie wady powstałe z przyczyn tkwiących w produkcie.

UWAGA

- WYŁĄCZCZY ZASILANIE PRZED PRZYSTĄPIENIEM DO INSTALACJI!
- INSTALACJA POWINNA BYĆ WYKONYWANA WYŁĄCZNIE PRZEZ ELEKTROTECHNIKA POSIADAJĄCEGO CERTYFIKAT.DADO!
- PRZED PRZYSTĄPIENIEM DO INSTALACJI UPRAWNIĆ SIĘ, ZE ZASILANIE JEST ODŁĄCZONE.
- PROSZĘ PRZEZCZYTAĆ UWAGLIE WSZYSTKIE INSTRUKCJE ZANIM ZACZNIĘSZ INSTALOWAĆ URZĄDZENIE.
- UŻYTKOWNIK POWINIEN PRZYGOTOWAĆ NIEZBEDNE AKCESORIA I CZĘŚCI REZERWOWE (NIE SĄ DOSTARCZONE).

INSTALACJA INSTALACJI

- Wyłącz zasilanie.
- Wywierć otwór w ścianie.
- Włóż plastikową część w otwór i zamocuj plastikową nakrywkę do ściany.
- Zamocowanie płyty ściennej do ściany.
- Podłącz kable zasilające przewód o kolorze brązowym (L) do brązowego, niebieski (N) do niebieskiego
- Dokręć śruby aby zamocować ramię do mocowania do ściany.
- Zainstaluj żarówkę.
- Dokręć śruby aby zamocować lampę.
- Włącz zasilanie.

[FR] INTRODUCTION & GARANTIE

Merci d'avoir choisi et acheté un produit V-TAC. V-TAC vous offrira le meilleur. Veuillez lire attentivement ces instructions avant de commencer l'installation et conservez ce manuel à portée de main pour référence ultérieure. Si vous avez d'autres questions, veuillez contacter notre distributeur ou le fournisseur local auprès duquel vous avez acheté le produit. Ils sont formés et prêts à vous servir au mieux.La garantie est valable pour une période de 2 ans à compter de la date d'achat. La garantie ne s'applique pas à des dommages causés par une installation incorrecte ou une usure anormale. La société ne donne aucune garantie pour des dommages causés à une surface en raison d'un enlèvement et d'une installation incorrects du produit. Les produits sont convenables pour une exploitation quotidienne de 10-12 heures. L'utilisation du produit pendant 24 heures par jour annule la garantie. Ce produit est couvert par une garantie pour des défauts de fabrication seulement.

ATTENTION

- COUPER L'ALIMENTATION ÉLECTRIQUE AVANT DE COMMENCER!
- INSTALLATION PAR ÉLECTRICIEN CERTIFIÉ
- S'ASSURER QUE L'ALIMENTATION ÉLECTRIQUE EST DÉBRANCHÉE AVANT DE COMMENCER L'INSTALLATION.
- VEUILLEZ LIRE TOUTES LES CONSIGNES QUI SUIVENT AVANT D'INSTALLER L'UNITÉ.
- L'UTILISATEUR DEVRA PRÉPARER TOUS LES ACCESSOIRES ET PIÈCES DE RECHANGE (NON FOURNIS).

INSTRUCTION D'INSTALLATION

- Couper l'alimentation électrique.
- Perçer un trou dans la terre.
- Mettre la pièce plastique dans le trou.
- Fixer la plaque murale au mur.
- Connecter les fils d'alimentation marron (L) à la borne marron, le fil bleu (N) à la borne bleue.
- Visser l'ampoule dans la douille.
- Serrer les écrous pour fixer la lampe.
- Allumer l'alimentation électrique.

[DE] EINFÜHRUNG UND GEBRAUCHSANWEISUNG

Wir danken Ihnen, dass Sie ein V-TAC LED-Produkt ausgesucht und gekauft haben. V-TAC wird Ihnen die besten Dienste erweisen. Lesen Sie, bitte, diese Gebrauchsanweisung vor der Montage aufmerksam durch und halten Sie sie für zukünftige In der Zukunft parat. Sollten Sie weitere Fragen haben, kontaktieren Sie, bitte, unseren lokalen Händler oder Verkäufer, von dem Sie das Produkt gekauft haben. Sie sind ausgebildet und bereit Sie auf die bestmögliche Art und Weise zu unterstützen.Die Gewährleistungsfrist beträgt 2 Jahre ab dem Kaufdatum. Die Gewährleistung bezieht sich nicht auf Schäden, die durch unsachgemäße Montage oder ungewöhnliche Abnutzung und Verschleiß verursacht worden sind. Das Unternehmen gewährt keine Garantie für durch unsachgemäßen Produktabbau oder unsachgemäße Montage entstandene Schäden an jeglichen Oberflächen. Die Produkte sind für eine Nutzung von bis zu 10-12 Stunden täglich geeignet. Eine tägliche, 24-stündige Nutzung schließt die Gewährleistung aus. Diese Gewährleistung gilt nur für Herstellungsmängel.

ACHTUNG

- BEVOR SIE BEGINNEN, SCHALTEN SIE DEN STROM AUS!
- INSTALLATION NUR VON ELEKTROFACHKRÄFTEN
- VERGEWISSEN SIE SICH VOR DER INSTALLATION, DASS DIE STROMVERSORUNG AUSGESCHALTET IST.
- VOR DER INSTALLATION DES GERÄTS, LESEN SIE BITTE DIE NACHSTEHENDEN ANWEISUNGEN.
- DER BENUTZER SICHERT DIE ERFORDERLICHEN ZUBEHÖR UND ERSATZTEILE (NICHT IM LIEFERUMFANG ENTHALTEN).

INSTALLATIONSANLEITUNG

- Schalten Sie die Stromversorgung aus.
- Bohren Sie Löcher in die Wand.
- Das Kunststoffteil in das Loch einbetten.
- Befestigen Sie die Wandplatte an der Wand.
- Verbinden Sie die Stromkabel mit den Klemmen – braun (L) zu braun, blau (N) zu blau.
- Installieren Sie die Glühlampe in die Fassung.
- Ziehen Sie die Schrauben fest, um die Lampe zu fixieren.
- Schalten Sie die Stromversorgung ein und testen Sie, ob die Lampe richtig funktioniert.

[BG] ВЪВЕДЕНИЕ И ГАРАНЦИЯ

Благодарим ви, че избрахте и закупихте светодиодния продукт на Ви-Тек (V-TAC). Ви-Тек (V-TAC) ще ви послужи по най-добрия възможен начин. Моля прочетете тези инструкции внимателно преди инсталация и съхранявайте ръководството за бъдещи справки. Ако имате други въпроси, моля свържете се с нашия дилър или с местния търговец, от който сте закупили продукта. Те са обучени и са готови да ви послужат по най-добрия начин.Гаранцията е валидна за период от 2 години след датата на закупуване. Гаранцията не се прилага по отношение на щети, причинени поради неправилен монтаж или необичайно износване. Дружеството не предоставя гаранция срещу щети от каквато и да е повърхност поради неправилното отстраняване и монтаж на продукта. Продуктите са подходящи за 10-12 часа експлоатация на ден. Експлоатацията на продукт в продължение на 24 часа води до обезсилване на гаранцията. Гаранцията за този продукт се дава само за производствени дефекти.

ВНИМАНИЕ

- ИЗКЛУЧЕТЕ електричеството преди да започнете!
- Инсталация само от сертифициран електротехник.
- УБЕДЕТЕ СЕ, ЧЕ ЕЛЕКТРОТО Е ПРЕКЪСНАТО ПРЕДИ ИНСТАЛАЦИЯТА.
- МОЛЯ ПРОЧЕТЕТЕ ВНИМАТЕЛНО ВСИЧКИ ИНСТРУКЦИИ ПРЕДИ ДА ИНСТАЛИРАТЕ УСТРОЙСТВОТО.
- ПОТРЕБИТЕЛЯТ ТРЯБВА ДА ПОДГОТВИ НЕОБХОДИМИТЕ АКСЕСОАРИ И РЕЗЕРВНИ ЧАСТИ (НЕ СА ПРЕДОСТАВЕНИ).

ИНСТРУКЦИИ ЗА ИНСТАЛАЦИЯ

- Изключете захранването.
- Пробийте отвори в стената.
- Поставете пластмасовата част в отвора.
- Фиксиране на стенната плоскост към стената.
- Свържете кабелите на захранването с кафревата клема (L) с кафрява, синя (N) със синия.
- Инсталиране на крушката в държателя за лампа.
- Заплетете болтовете, за да фиксирате лампата.
- Включете захранването.

[EL] ΕΙΣΑΓΩΓΗ - ΕΓΓΥΗΣΗ

Σας ευχαριστούμε για το ότι επιλέξατε και αγοράσατε το προϊόν της Vi-Tak(V-TAC). Η Vi-TAK (V-TAC) θα σας εξυπηρετήσει με τον καλύτερο δυνατό τρόπο. Παρακαλούμε να διαβάσετε προσεκτικά τις οδηγίες μας, προτού τοποθετήσετε και διατηρήσετε τις οδηγίες για τη μετέπειτα ενημέρωσή σας. Αν έχετε άλλα ερωτήματα και απορίες, παρακαλούμε να έλθετε σε επαφή με τον προμηθευτή μας ή με τον εγκαυριο έμπορο από τον οποίο αγοράσατε το προϊόν. Αυτοί εκπαιδεύτηκαν κατάλληλα και είναι πρόθυμοι να σας εξυπηρετήσουν με τον καλύτερο τρόπο. Η εγγύηση ισχύει για περίοδο 2 ετών από την ημερομηνία της покупки. Η εγγύηση ισχύει σε περίπτωση που προκληθούν ζημιές εξαιτίας λάθος τοποθέτησης ή συντήρησης της φθοράς. Η εταιρεία δεν παρέχει εγγύηση για ζημιές σε οποιαδήποτε επιφάνεια εξαιτίας της λάθος σημάδευσής η τοποθέτησης του προϊόντος. Το προϊόντα είναι κατάλληλα για χρήση 10-12 ωρών την ημέρα. Η χρήση που προϊόντος ενί 24 ώρες έχει ως αποτέλεσμα την ακώρθση της εγγύησης. Η εγγύηση του προϊόντος αφορά μόνο τα ελαττώματα της παραγωγής.

ΠΡΟΣΧΗ

- ΚΛΕΙΣΤΕ ΤΗΝ ΗΛΕΚΤΡΟΔΟΤΗΣΗ ΠΡΟΤΟΥ ΑΡΧΙΣΤΕΙΕ!
- ΤΟΠΟΘΕΤΗΣΤΕ ΜΟΝΟ ΑΠΟ ΑΔΕΙΩΧΘΟ ΗΛΕΚΤΡΟΛΟΓΟ.
- ΒΕΒΑΙΩΘΕΙΤΕ ΟΤΙ Η ΗΛΕΚΤΡΟΔΟΤΗΣΗ ΔΙΑΚΟΠΗΚΕ ΠΡΙΝ ΤΗΝ ΤΟΠΟΘΕΤΗΣΗ.
- ΠΑΡΑΚΑΛΟΥΜΕ ΟΜΩΣ ΔΙΑΒΑΣΤΕ ΠΡΟΣΕΚΤΙΚΑ ΟΛΕΣ ΤΙΣ ΟΔΗΓΙΕΣ ΠΡΟΤΟΥ ΠΡΟΒΕΙΤΕ ΣΤΗΝ ΕΓΚΑΤΑΣΤΑΣΗ ΤΗΣ ΣΥΣΚΕΥΗΣ.
- Ο ΧΡΗΣΤΗΣ ΠΡΕΠΕΙ ΝΑ ΠΡΟΕΤΟΙΜΑΞΕΙ ΤΑ ΑΠΑΡΑΙΤΗΤΑ ΑΞΕΣΟΑΡΙΑ ΚΑΙ ΑΝΤΑΛΛΑΚΤΙΚΑ (ΔΕΝ ΠΡΟΜΗΘΕΥΤΗΚΑΝ).

ΟΔΗΓΙΕΣ ΓΙΑ ΤΗΝ ΤΟΠΟΘΕΤΗΣΗ

- Ανοίξετε την ηλεκτροδότηση.
- Ανοίξετε τρύπες στον τοίχο.
- Τοποθετήστε το πλαστικό εξάρτημα στο άνοιγμα.
- Σταθεροποίηση του επίπεδου εξαρτήματος στον τοίχο.
- Συνδέστε τα καλώδια της τροφοδότησης με το καφέ τερματικό (L) με καφέ, της μπλε (N) με μπλε.
- Τοποθετήστε το λαμπτήρα στη βάση της λάμπας.
- Σφίξτε τις βίδες, για να σταθεροποιήστε τη λάμπα.
- Ανοίξετε την ηλεκτροδότηση.

[RO] INTRODUCERE, GARANȚIA

Vă mulțumim că ați ales și v-ați cumpărat acest produs de V-TAC. V-TAC vă va fi de un mare folos, utilizându-i în modul cel mai potrivit posibil. Vă rugăm să citiți aceste instrucțiuni cu atenție, înainte să începeți instalarea, și păstrați-le pentru că sa-ar putea să fie necesar să le recitiți. Dacă aveți și alte întrebări, luați legătură cu dealer-ul nostru sau cu comerciantul de la care v-ați achiziționat produsul. Acestia sunt bine instruiți și întodeauna sunt disponibili să vă oferească în modul cel mai bun posibil. Garanția este valabilă pe un termen de 2 ani din data achiziționării produsului. Garanția nu este aplicabilă asupra defectelor produse neobișnuit de instalare incorrectă sau care rezultă din uzura anormală de utilizare. Societatea nu acordă garanție pentru daune produse pe suprafețe, indiferent de tipul acestora, care se datorează îndepărtării sau montării incorecte a produsului. Aceste produse sunt potrivite pentru exploatare continuă timp de 10-12 ore pe zi. Exploatarea produsului timp de 24 de ore fără întrerupere, poate duce la pierderea garanției. Pentru acest produs, garanția se acordă numai pentru defecte de fabricație.

ATENȚIE

- DECONECTAȚI ALIMENTAREA CU ENERGIE ELECTRICĂ ÎNAINTE SĂ ÎNCEPEȚI INSTALAREA!
- INSTALAREA SE VA REALIZA NUMAI DE CĂTRE UN ELECTRICIAN AUTORIZAT.
- ÎNAINTE SĂ ÎNCEPEȚI INSTALAREA, ASIGURAȚI-VĂ CĂ AȚI ÎNTRERUPT ALIMENTAREA CU ENERGIE ELECTRICĂ.
- VA RUGĂM SĂ CITIȚI CU ATENȚIE TOATE INSTRUCȚIUNILE ÎNAINTE SĂ INSTALAȚI PRODUSUL.
- UTILIZATORUL TREBUIE SĂ-ȘI PREGĂTEASCĂ ÎN PĂRALABIL TOTE ACCESSORII SAU PIEȘELE DE SCHIMB (CARE NU SUNT INCLUSE ÎN SET).

ISTRUCȚIUNI DE INSTALARE

- Întrerupeți alimentarea cu electricitate.
- Faceți orificii în perete.
- Dig the plastic into the hole.
- Fixați în perete panoul de fixare.
- Conectați cablurile de alimentare la clema de culoarea maro (L), cu cel de culoarea maro, cel albastru (N) cu albastru.
- Instalați becul în suportul lămpii.
- Strângeți bolurile ca să fixați lampa.
- Dați drumul la alimentarea cu electricitate.

[CZ] ÚVOD A ZÁRUKA

Děkujeme, že jste si vybrali a koupili výrobek firmy V-TEK (V-TAC). V-TEK (V-TAC) vám nabízí ty nejlepší výrobky. Před zahájením instalace si prosím pečlivě přečtete tyto pokyny a uschovejte je tento návod pro budoucí použití. Pokud máte další dotazy, obraťte se na našeho prodejce nebo místního obchodního zástupce, od kterého jste výrobek zakoupili. Oni jsou vyškoleni a jsou vám k dispozici pro všechny vaše potřeby. Záruka je platná po dobu 2 let od data zakoupení. Záruka se nevztahuje na škody způsobené nesprávnou instalací nebo atypickým použitím. Společnost neposkytuje záruku na poškození jakéhokoli povrchu. Používání výrobku nad 24 hodin denně ruší platnost záruky. Výrobek má záruku pouze pro výrobní vady.

VAROVÁNÍ!

- VYPNĚTE ELEKTŘINU, NEŽ ZAČNETE!
- INSTALACI SMÍ PRŮVÉST POUZE CERTIFIKOVANÝ ELEKTŘIKÁŘ!
- PŘED INSTALACÍ SE UŽIJTE VŠECH INSTRUKCÍ NAPAJENÍ JE VYPNUTO.
- PŘED ZACÁTKEM INSTALACE ZAŘIZENÍ SI PEČLIVĚ PŘEČTĚTE NÁSLEDUJÍCÍ ZÁHRNUTÉ.
- UŽIVATEL POSKYTNE NEODBORNĚ PRŮSLUŠENSTVÍ A NĀHRADĚTE NADLE (NEJISOU ZACHRNUTĚ V DODÁVCE).

MONTÁŽNÍ POKYNY

- Vypněte napájení.
- Vyvrtejte otvory ve stěně.
- Vložte plastový díl do otvoru.
- Přípevněte stěnovou desku na stěnu.
- Pripojte napájecí kabely svorkami (L) hnědou, modrou (N) modrou.
- Namontujte žárovku na zásuvku.
- Utáhněte matice, abyse fixovaly lampa.
- Zapněte napájení.