

INSTALLATION INSTRUCTION

LED SPIKE LIGHT

TECHNICAL DATA:

MODEL	VT-857
COMMERCIAL TYPE	Garden Spike Light
Luminous Flux	720LM
BEAM ANGLE	30°
PF	>0.6
CRI	>80
IP RATING	IP65
BODY TYPE	ALUMINUM
DIMENSION	73X255mm
INPUT POWER	AC: 100-240V, 50/60Hz



INTRODUCTION & WARRANTY

Thank you for selecting and buying V-TAC product. V-TAC will serve you the best. Please read these instructions carefully before starting the installation and keep this manual handy for future reference. If you have any other query, please contact our dealer or local vendor from whom you have purchased the product. They are trained and ready to serve you at the best. The warranty is valid for 2 years from the date of purchase. The warranty does not apply to damage caused by incorrect installation or abnormal wear and tear. The company gives no warranty against damage to any surface due to incorrect removal and installation of the product. The products are suitable for 10-12 Hours Daily operation. Usage of product for 24 Hours a day would void the warranty. This product is warranted for manufacturing defects only.

IN CASE OF ANY QUERY/ISSUE WITH THE PRODUCT, PLEASE REACH OUT TO US AT: SUPPORT@V-TAC.EU
FOR MORE PRODUCTS RANGE, INQUIRY PLEASE CONTACT OUR DISTRIBUTOR OR NEAREST DEALERS. V-TAC EUROPE LTD. BULGARIA, PLOVDIV 4000, BUL.L.KARAVELOW 9B

WARNING!

- Please make sure to turn off the power before starting the installation.
- The light source of this luminaire is not replaceable, when the light source reaches its end of life the whole luminaire should be replaced.
- Proper grounding should be ensured throughout the installation.
- Terminal block not included. Installation must be performed by a qualified person.
- If the external flexible cable or cord of this luminaire is damaged, it shall be exclusively replaced by the manufacturer or his service agent or a similar qualified person in order to avoid a hazard.
- To be connected with waterproof cable hose.



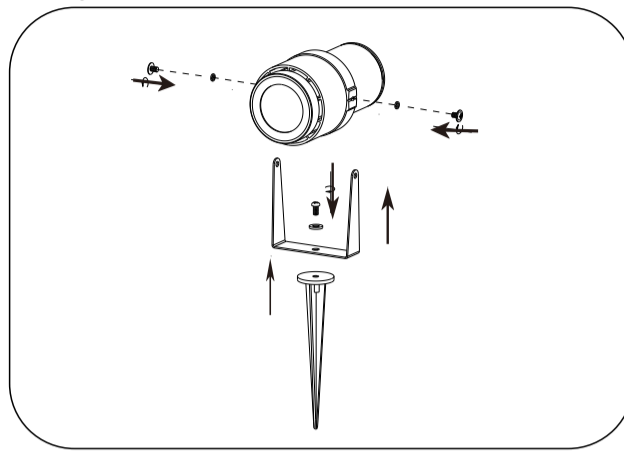
This marking indicates that this product should not be disposed of with other household wastes.



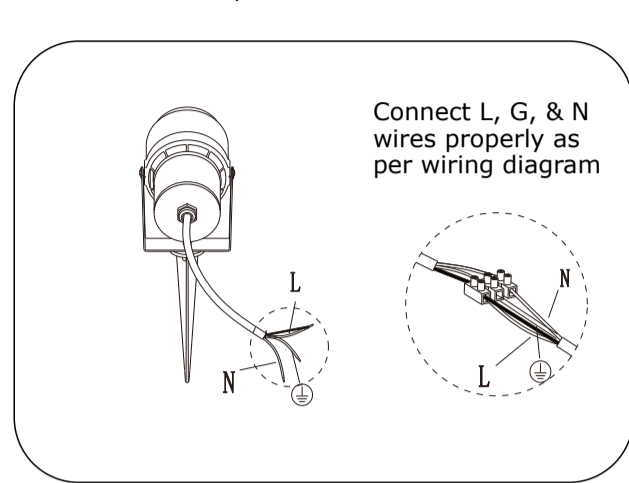
Caution, risk of electric shock.

INSTALLATION DIAGRAM

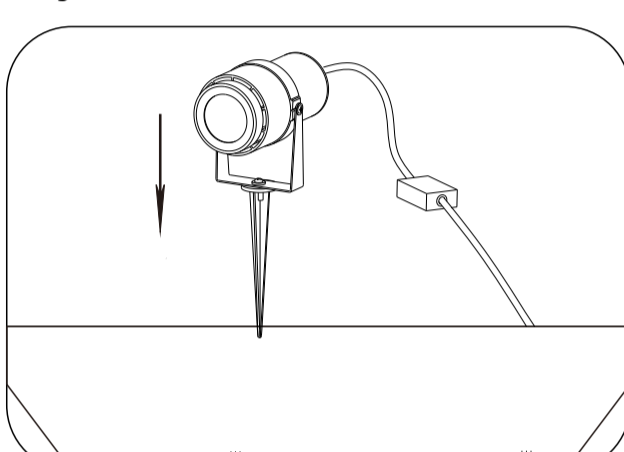
- Assemble the LED light fixture using all the accessories included (Ref to image 1 as shown below)



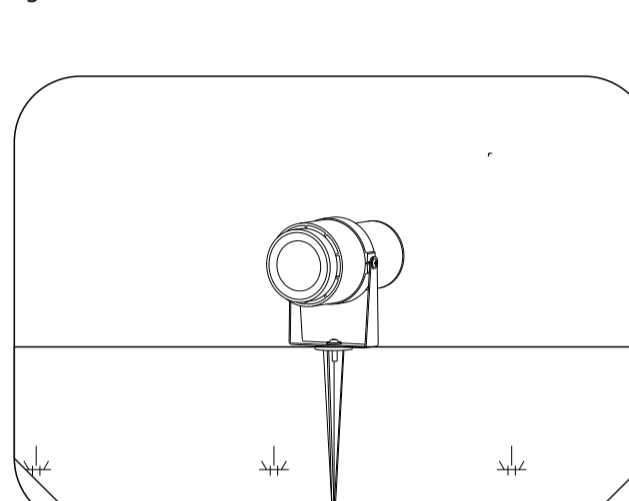
- Distinguish between positive, negative and earth wire between the power cord and luminaire.



- Select the right floor to install the LED light fixture. Fix the garden spike into the ground until it's firmly in place. If the ground is hard, soak the area with water to soften. Wire the power cord with LED garden fixture.



- Please check the installation has been performed correct and then turn ON the power to test the light.



WIRING DIAGRAM

BROWN -- L --
BLUE -- N --
EARTH -- 0 --



[FR] INTRODUCTION & GARANTIE

Merci d'avoir choisi et acheté un produit à V-TAC. V-TAC vous offrira le meilleur. Veuillez lire attentivement ces instructions avant de commencer l'installation et conservez ce manuel à portée de main pour référence ultérieure. Si vous avez d'autres questions, veuillez contacter notre distributeur ou le fournisseur local auprès duquel vous avez acheté le produit. Ils sont formés et prêts à vous servir au mieux. La garantie est valable pour une période de 2 ans à compter de la date d'achat. La garantie ne s'applique pas à des dommages causés par une installation incorrecte ou une usure anormale. La société ne donne aucune garantie pour des dommages causés à une surface due à un enlèvement et d'une installation incorrects du produit. Les produits sont convenable pour une exploitation quotidienne de 10-12 heures. L'utilisation du produit pendant 24 heures par jour annule la garantie. Ce produit est couvert par une garantie pour des défauts de fabrication seulement.

ATTENTION

- COUPER l'électricité avant de commencer!
- Installation par électricien certifié
- Une mise à la terre appropriée doit être assurée tout au long de l'installation.

SCHEMA DE MONTAGE:

- Assemblez le luminaire à LED en utilisant tous les accessoires inclus (Référez-vous à l'image 1 comme indiqué ci-dessous)
 - Distinguez le fil positif, le fil négatif et le fil de terre entre le FIL d'alimentation et celui du luminaire.
 - Choisissez la bonne surface pour installer le luminaire à LED. Fixez le piquet de jardin dans le sol jusqu'à ce qu'elle soit bien en place. Si le sol est dur, imbibez la zone avec de l'eau pour l'adoucir. Raccordez le fil d'alimentation au luminaire de jardin à LED.
 - Vérifiez si le montage a été effectué correctement, puis mettez l'appareil sous tension pour tester la lampe.
- Note : Bornier étanche non inclus. Veuillez vous assurer d'utiliser un bornier étanche lorsque vous installez le luminaire à l'extérieur.

[DE] EINFÜHRUNG UND GEBRAUCHSANWEISUNG

Vielen Dank für Ihre Wahl und den Kauf eines Produkts von V-TAC. V-TAC wird Ihnen die besten Dienste erweisen. Lesen Sie, bitte, diese Gebrauchsanweisung vor der Montage aufmerksam durch und halten Sie sie für Auskünfte in der Zukunft parat. Sollten Sie weitere Fragen haben, kontaktieren Sie, bitte, unseren lokalen Händler oder Verkäufer, von dem Sie das Produkt gekauft haben. Sie sind ausgebildet und bereit Sie auf die bestmögliche Art und Weise zu unterstützen. Die Gewährleistungsfrist beträgt 2 Jahre ab dem Kaufdatum. Die Gewährleistung bezieht sich nicht auf Schäden, die durch unsachgemäße Montage oder ungewöhnliche Abnutzung und Verschleiß verursacht worden sind. Das Unternehmen gewährt keine Garantie für durch unsachgemäßen Produktabbau oder unsachgemäße Montage entstandene Schäden an jeglichen Oberflächen. Die Produkte sind für eine Nutzung von bis zu 10-12 Stunden täglich geeignet. Eine tägliche, 24-stündige Nutzung schließt die Gewährleistung aus. Diese Gewährleistung gilt nur für Herstellungsängel.

ACHTUNG

- Bevor Sie beginnen, schalten Sie den Strom aus!
- Installation nur von Elektrofachkräften
- Während der Installation muss eine ordnungsgemäße Erdung gewährt werden.

INSTALLATIONSANFORDERUNGEN / ANLEITUNG

- Montieren Sie die LED-Leuchte mit sämtlichem Zubehör (siehe Abbildung 1, wie unten angezeigt)
- Setzen Sie die positiven, negativen und Erdungskabel des Netzkabels von denen der Leuchte auseinander.
- Wählen Sie eine Bodenfläche, die für die Montage der LED-Leuchte geeignet ist. Befestigen Sie den Gartenpflock im Boden, bis er bis er fest sitzt. Wenn der Boden hart ist, tränken Sie den Bereich mit Wasser, um ihn zu erweichen. Schließen Sie das Netzkabel an die LED-Gartenleuchte an.
- Bitte überprüfen Sie, ob die Installation korrekt durchgeführt wurde, und schalten Sie die Stromversorgung ein, um das Licht zu testen. Hinweis: Die Lieferung beinhaltet keinen wasserdichten Anschlussblock. Verwenden Sie bei der Installation der Leuchte im Außenbereich unbedingt einen wasserdichten Anschlussblock.

[BG] ВЪВЕДЕНИЕ И ГАРАНЦИЯ

Благодарим ви, че избрахте и закупихте продукт на Ви-Тек (V-TAC). Ви-Тек (V-TAC) ще ви послужи по най-добрата възможна начин. Моля прочетете тези инструкции внимателно преди инсталация и заземляване. Ако имате други въпроси, моля свържете се с нашия дилър или с местния търговец, от който сте закупили продукта. Те са обучени и са готови да ви послужат по най-добрата начин. Гаранцията е валидна за период от 2 години след датата на закупуване. Гаранцията не се прилага по отношение на щети, причинени поради неправилен монтаж или неубавно износване. Дружеството не предоставя гаранция срещу щети по каквато и да е повърхност поради неправилното отстраняване и монтаж на продукта. Продуктите са подходящи за 10-12 часа експлоатация на ден. Експлоатацията на продукт в продължение на 24 часа води до обезсилване на гаранцията. Гаранцията за този продукт се дава само за производствени дефекти.

ВНИМАНИЕ

- ИЗКЛУЧЕТЕ електричеството преди да започнете!
- Инсталация само от сертифицирани електротехници
- По време на инсталацията трябва да бъде осигурено надлежно заземляване.

ИНСТРУКЦИИ ЗА ИНСТАЛАЦИЯ

- Съберете LED осветителното тяло, като използвате всички включени аксесоари (вж. Фигура 1, показана по-долу).
 - Разграничете положителния, отрицателния и заземителния проводник на захранващия кабел и този на осветителното тяло.
 - Изберете подова повърхност, подходяща за монтажа на LED осветителното тяло. Фиксирайте градинското колче в земята, докато не го закрепите надлежно. Ако земята е твърда, напоете областта с вода, за да я омекотите. Свържете захранващия кабел с LED градинското осветително тяло.
 - Проверете дали монтажът е извършен правилно, след което включете захранването, за да тестирате лампата.
- Забележка: Доставка не включва водостойен клемблок. Когато монтирате осветителното тяло на открито, задължително използвайте водостойен клемблок.

[HR] UVOD I JAMSTVO

Hvala vam, što ste odabrali i kupili tvrtke Vi-Tek (V-TAC). Vi-Tek (V-TAC) će vam poslužiti na najbolji mogući način. Molimo, pažljivo pročitate ove upute prije instalacije i spremite upute za buduću uporabu. Ako imate dodatnih pitanja, molimo obratite se našem prodavaču ili lokalnom trgovcu gdje ste kupili ovaj proizvod. Oni su osposobljeni i spremni vam pomoći na najbolji način. Jamstvo za ovaj proizvod vrijedi za razdoblje od 2 godine, računajući od dana kupnje. Jamstvo se ne odnosi na štete, nastale nepravilnom ugradnjom ili neobičajnim habanjem. Tvrtka ne jamči za štete koje nastanu po bilo kojoj površini proizvoda, zbog nepravilne demontaže odnosno ugradnje proizvoda. Ovi proizvodi su prikladni za 10-12 sati rada dnevno. Uporaba proizvod 24 sata dnevno čini ovo jamstvo nevažeće. Jamstvo za ovaj proizvod dano je samo za nedostatke koji su nastali samo tijekom njegove proizvodnje.

OPREZ

- ISKLJUČITE struju prije nego što počnete ugradnju!
- Ugradnju može obaviti samo stručni električar
- Tijekom ugradnje, potrebno je obezbijediti odgovarajuće uzemljenje.

UPUTE ZA UGRADNJU

- Sastavite LED rasvjetno tijelo, koristeći svu dodatnu opremu (vidi sliku 1 u nastavku).
- Odvajkite plus, minus i uzemljenje kabela za napajanje i kabela rasvjetnog tijela.
- Odaberite površinu, prikladnu za postavljanje LED vrtno svjetiljke. Zabitite u tlo kolac za privrscivanje rasvjetnog tijela i dobro ga učvrstite. Ako je tlo tvrdo, natopite ga vodom da bi omekšalo. Priključite kabl napajanja na LED vrtno svjetiljku.
- Provjerite je li ugradnja napravljena ispravno i zatim uključite struju napajanje za testiranje svjetiljke uzemljenom, obavezno upotrijebite vodootpornu stezaljku za vanjsku primjenu.

[PT] INTRODUÇÃO E GARANTIA

Obrigado por ter escolhido e adquirido o produto da V-TAC. A V-TAC irá servir-lhe da melhor maneira possível. Por favor, leia atentamente estas instruções antes da instalação e mantenha este manual para referência no futuro. Se tiver outras dúvidas, entre em contacto com o nosso revendedor ou comerciante local de quem adquiriu o produto. Eles são formados e estão prontos para lhe serem úteis da melhor maneira possível. A garantia é válida por um período de 2 anos a partir da data de compra. A garantia não se aplica a danos causados devido a uma instalação incorrecta ou desgaste invulgar. A empresa não dá nenhuma garantia por danos de qualquer natureza devido à inadequada remoção e instalação do produto. Os produtos são apropriados para exploração durante 10-12 horas por dia. A exploração do produto durante 24 horas leva à invalidação da garantia. Este produto tem uma garantia apenas para defeitos de fabricação.

ATENÇÃO

- DESLIGAR a alimentação antes de iniciar!
- Instalação só pode ser feita por electricista autorizado.
- Durante a instalação deve ser devidamente assegurada a ligação à terra.

INSTRUÇÕES DE INSTALAÇÃO

- Monte a luz LED ao usar todos os acessórios incluídos (ver Figura 1 abaixo).
 - Separe os fios da fase, neutro e terra do cabo de alimentação e da luz.
 - Selecione uma superfície de chão, adequada para a instalação da luz LED. Insira a estaca de jardim na terra até que esteja bem presa. Se a terra estiver dura, molhe a área com água para amolecê-la. Conecte o cabo de alimentação à luz LED de jardim.
 - Verifique se a instalação foi feita corretamente e ligue a alimentação para provar a lâmpada.
- Nota: Na entrega não está incluído o bloco de terminais à prova d'água. Ao instalar a luz ao ar livre, use um bloco de terminais à prova d'água.

[ES] INTRODUCCIÓN Y GARANTÍA

Le agradecemos que ha elegido y adquirido la V-TAC. V-TAC le servirá del mejor modo posible. Pedimos que antes de comenzar la instalación lea atentamente las presentes instrucciones y las guarde en un lugar adecuado para consultas próximas. En caso de dudas o preguntas, póngase, por favor, en contacto con el representante o suministrador más cercano de quien ha comprado el producto. El será debidamente instruido y dispuesto para atenderle de la mejor manera posible. La garantía tendrá una duración de 2 años, contados a partir de la fecha de la compra. La garantía no será aplicable a daños ocasionados por instalación incorrecta o gasto inhabitual. La empresa no otorgará garantía para daños de superficies de cualquier tipo generados por su eliminación e instalación incorrectas. Los productos tendrán explotación adecuada durante unas 10-12 horas diarias. La explotación de 24 horas diarias llevará a la anulación de la garantía. La garantía cubrirá solo defectos de producción de fábrica.

CUIDADO

- ¡Apague la electricidad antes de comenzar!
- Instalación solo por electricista certificado.
- Durante la instalación se debe asegurar la puesta a tierra adecuada. debe ser asegurada.

INSTRUCCIONES DE INSTALACION

- Monte la luz LED, usando todos los accesorios incluidos (consulte la Figura 1 a continuación).
 - Separe los cables de fase, neutro y de tierra del cable de alimentación y el de la luz.
 - Seleccione una superficie de piso adecuada para montar la luz LED. Inserte la estaca de jardín en la tierra hasta que esté bien fijada. Si la tierra es dura, remoje el área con agua para suavizarla. Conecte el cable de alimentación a la luz LED de jardín.
 - Asegúrese de que la instalación se haya realizado correctamente, luego encienda la alimentación para probar la lámpara.
- Nota: En la entrega no se incluye el bloque de terminales a prueba de agua. Cuando instale la luz en exteriores, asegúrese de usar un bloque de terminales a prueba de agua.

[HU] BEVEZETÉS ÉS GARANCIA

Köszönjük, hogy választotta és megvásárolta a V-TAC terméket. V-TAC nyújtja Önnek a legjobb szolgáltatást. Kérjük, a szerelés előtt figyelmesen olvassa el ezeket az utasításokat és őrvi ezt a kézikönyvet későbbi használatra. Ha további kérdései vannak, kérjük, forduljon forgalmazójához vagy helyi eladóhoz, akitől megvásárolta a terméket. Ők képzettek és készek a legjobb szolgálatra. A jótállás a vásárlás napjától számítva 2 évig érvényes. A garancia nem vonatkozik a helytelen szerelés vagy az abnormalis kopás okozta károkra. A cég nem vállal semmilyen garanciát a felület károsodásáért, a termék helytelen eltávolításáért és szereléséért. A termék 10-12 órányi üzemetelésre alkalmasak. A termék napi 24 órási felhasználása érvényteleníti a garanciát. Ez a termék garanciája csak a gyártási hibákra vonatkozik.

FIGYELEM

- KAPCSOLJA KI a villamos é llátást a kezdet előtt!
- Csak szakképzett villanyszerelő szerelheti fel!
- A telepítés során gondoskodni kell a megfelelő földelésről.

FELSZERELÉSI UTASÍTÁS

- Szerelje össze a LED-es lámpatestet az összes tartozékkal (lásd az 1. képet, lejjebb látható)
 - Különbösgét kell tenni a pozitív, a negatív és a földelő vezeték között a tápkábel és a lámpatest között.
 - Válassza ki a megfelelő felületet a LED-es lámpatest szereléséhez. Rögzítse a kerti tüskét a földre, amíg szilárdan a helyén nem áll. Ha a talaj kemény, áztassa a területet vízzel, hogy megelgyuljon. Vezesse be a tápkábelt LED kerti lámpatesttel.
 - Ellőrizze, hogy a telepítés helyes volt-e, majd kapcsolja be a készüléket a fény érvényesítéséhez.
- Megjegyzés: A vizelő sorkapocs nem tartozék. Ügyeljen arra, hogy a vizelő sorkapocst használjon, amikor a világítótestet kültéri területre telepíti.

[IT] INTRODUZIONE E GARANZIA

Grazie per aver scelto e acquistato il prodotto della V-TAC. La V-TAC Le serve nel miglior modo possibile. Si prega di leggere attentamente queste istruzioni prima di iniziare l'installazione e di conservare questo manuale a portata di mano per riferimenti futuri. In caso di qualunque altra domanda si prega di contattare il nostro rivenditore o il distributore locale da chi è stato acquistato il prodotto. Loro sono addestrati e pronti a servirli nel miglior modo possibile. La garanzia è valida per 2 anni dalla data d'acquisto. La garanzia non si applica ai danni provocati dall'installazione errata o dall'usura anomala. L'azienda non fornisce alcuna garanzia per danni a qualsiasi superficie a causa della rimozione e dell'installazione errata del prodotto. I prodotti sono adatti per 10-12 ore di funzionamento quotidiano. L'utilizzo del prodotto per 24 ore al giorno annulla la garanzia. La garanzia di questo prodotto è valida soltanto per difetti di fabbricazione.

ATTENZIONE

- Spegnere l'elettricità prima di iniziare!
- Installazione soltanto da parte di un elettricista certificato
- Durante l'installazione deve essere assicurata la messa a terra corretta.

ISTRUZIONI PER L'INSTALLAZIONE

- Montare l'apparecchio di illuminazione a LED utilizzando tutti gli accessori inclusi (Vedi riferimento alla figura 1 come mostrato di seguito).
 - Distinguere tra il positivo, il negativo e il cavo di messa a terra tra il cavo di alimentazione e quello dell'apparecchio di illuminazione.
 - Seleziona una superficie del pavimento adatta per installare l'apparecchio di illuminazione a LED. Fissare il piolo da giardino nel terreno fino a quando non è fissato saldamente. Se il terreno è duro, bagnare l'area con acqua per ammorbidirla. Collegare il cavo di alimentazione all'apparecchio di illuminazione a LED da giardino.
 - Assicurarsi che l'installazione sia stata eseguita correttamente, quindi attivare l'alimentazione per testare la lampada.
- Nota: la morsetteria impermeabile non è inclusa. Assicurarsi di utilizzare una morsetteria impermeabile quando si installa l'apparecchio all'aperto.

[EL] ΕΙΣΑΓΩΓΗ - ΕΓΓΥΗΣΗ

Σας ευχαριστούμε για το ότι επιλέξατε και αγοράσατε το προϊόν της V-TAC (V-TAC). Η Βi-TAK (V-TAC) θα σας εξυπηρετήσει με τον καλύτερο δυνατό τρόπο. Παρακαλούμε να διαβάσετε προσεκτικά τις οδηγίες μας προτού τοποθετήσετε και διατηρήσετε τις οδηγίες για τη μέγιστη ενήμερησή σας. Αν έχετε άλλα ερωτήματα και απορίες, παρακαλούμε να έλθετε σε επαφή με τον προμηθευτή μας ή με τον εγχώριο έμπορο από τον οποίο αγοράσατε το προϊόν. Αυτοί εκπαιδεύθηκαν κατάλληλα και είναι πρόθυμοι να σας εξυπηρετήσουν με τον καλύτερο τρόπο. Η εγγύηση ισχύει για περίοδο 2 ετών από την ημερομηνία της αγοράς. Η εγγύηση δεν εφαρμόζεται σε περιπτώσεις που προκαληθούν ζημιές εξαιτίας λάθους τοποθέτησης του προϊόντος. Η εταιρεία δεν παρέχει εγγύηση για ζημιές σε οποιαδήποτε επιφάνεια εξαιτίας της λάθος απομάκρυνσης ή τοποθέτησης του προϊόντος. Το προϊόνται είναι κατάλληλο για χρήση 10-12 ωρών την ημέρα. Η χρήση του προϊόντος επί 24 ώρες έχει ως αποτέλεσμα την ακύρωση της εγγύησης. Η εγγύηση του προϊόντος αφορά μόνο το ελαττωματικό της παραγωγής.

ΠΡΟΣΟΧΗ

- ΚΛΕΙΣΤΕ την ηλεκτροδότηση προτού αρχίσετε!
- Τοποθέτηση μόνο από αδειούχο ηλεκτρολόγο.
- Κατά την τοποθέτηση πρέπει να εξασφαλιστεί η δέουσα γείωση.

ΟΔΗΓΙΕΣ ΓΙΑ ΤΗΝ ΤΟΠΟΘΕΤΗΣΗ

- Συνεπλοήγηστε το φωτιστικό LED χρησιμοποιώντας όλα τα εξαρτήματα που περιλαμβάνονται (βλ. εικόνα 1 παρακάτω).
- Διαχωρίστε το θετικό αγώγιμο, το αρνητικό αγώγιμο και τον αγώγιμο γείωσης του καλωδίου τροφοδοσίας και αυτού του φωτισμού.
- Επιλέξτε μια επιφάνεια δαπέδου κατάλληλη για την τοποθέτηση του φωτιστικού LED. Απορρίψτε το πόδι κήπου στο έδαφος μέχρι να ασφαλιστεί σωστά. Αν το έδαφος είναι σκληρό, απορροφήστε την περιοχή με νερό για να το μαλακώσετε. Συνδέστε το καλώδιο τροφοδοσίας στο φωτιστικό LED da giardino.
- Βεβαιωθείτε ότι η εγκατάσταση έγινε σωστά και στη συνέχεια ενεργοποιήστε την τροφοδοσία για να ελέγξετε το λαμπτήρα. Παρατήρηση: Η παροχή δεν περιλαμβάνει αδιάβροχο τερματικό. Κατά την εγκατάσταση του φωτιστικού σε εξωτερικούς χώρους, βεβαιωθείτε ότι χρησιμοποιείτε αδιάβροχο τερματικό.

[PL] WSTĘP I GWARANCJA

Ziękujemy za wybór i zakup produktu V-TAC. V-TAC będzie Ci służył najlepiej. Proszę przeczytać te instrukcje uważnie przed przystąpieniem do zainstalowania i zachować ją do użytku w przyszłości. Jeśli masz jakies pytania, proszę skontaktować się z naszym Przedstawicielem lub z dystrybutorem, od którego kupiłeś produkt. Oni są przeszkoleni i gotowi udzielić Ci pomocy. Gwarancja ważna jest 2 lata od zakupu. Gwarancja nie obejmuje uszkodzeń wynikających z niewłaściwego zainstalowania lub nadzwyczajnego zużycia. Spółka nie ponosi odpowiedzialności za ewentualne szkody spowodowane na powierzchniach w taki sposób, aby został bezpiecznie umocowany. Jeśli grunt jest zbyt twardy, namocz go wodą, aby go zmiękczyć. Podłącz przewód zasilający do ogrodowej oprawy oświetleniowej LED.

UWAGA

- WyŁACZYĆ zasilanie przed przystąpieniem do instalacji!
- Instalacja powinna być wykonana wyłącznie przez elektrotechnika posiadającego certyfikat.dadot!
- Podczas instalowania należy zapewnić uzemnienie.

INSTRUKCJA INSTALACJI

- Zamontuj oprawę oświetleniową LED za pomocą wszystkich akcesoriów w zestawie (patrz Rysunek 1, pokazany poniżej).
 - Odróżnij przewód dodatni, ujemny i uziemiający kablu zasilającego od takich że przewodów oprawy oświetleniowej.
 - Wybierz taką powierzchnię podłogową, jaka byłaby odpowiednia do wykonania montażu oprawy oświetleniowej LED. Wbij słupkę ogrodową w taki sposób, aby został bezpiecznie umocowany. Jeśli grunt jest zbyt twardy, namocz go wodą, aby go zmiękczyć. Podłącz przewód zasilający do ogrodowej oprawy oświetleniowej LED.
 - Upewnij się, że montaż został wykonany w sposób prawidłowy, po czym włącz zasilanie w celu przetestowania sprawności lampy.
- Uwaga: Dostawa nie obejmuje wodoodpornego bloku zacisków. Podczas zamontowania oprawy oświetleniowej na zewnątrz należy korzystać z wodoodpornego bloku zacisków.

[RO] INTRODUCERE, GARANTIA

Vă mulțumim că alegeți și ați cumpărat acest produs de V-TAC. V-TAC vă va fi de un mare folos, utilizându-l în modul cel mai potrivit posibil. Vă rugăm să citiți aceste instrucțiuni cu atenție, înainte să începeți instalarea, și păstrați-le pentru că s-ar putea să fie necesar să le recitiți. Dacă aveți și alte întrebări, luați legătura cu dealer-ul nostru sau cu comerciantul de la care v-ați achiziționat produsul. Acestia sunt bine instruiți și întotdeauna sunt disponibili să vă servească în modul cel mai bun posibil. Garanția este valabilă pe un termen de 2 ani din data achiziționării produsului. Garanția nsă nu se aplică cu privire la daunele cauzate de instalare incorrectă sau care rezultă din uzura anormală de utilizare. Societatea nu acordă garanție pentru daune produse pe suprafețe, indiferent de tipul acestora, care se datorează îndepărtării sau montării incorrecte a produsului. Aceste produse sunt potrivite pentru exploatarea continuă timp de 10-12 ore pe zi. Exploatarea produsului timp de 24 de ore fără întrerupere, poate duce la pierderea garanției. Pentru acest produs, garanția se acordă numai pentru defecte de fabricație.

ATENȚIE

- DECONECTAȚI alimentarea cu energie electrică înainte să începeți instalarea!
- Instalarea se va realiza numai de către un electrician autorizat.
- În timpul instalării, asigurați-vă că împănătarea este realizată coreșpunător.

INSTRUCȚIUNI DE INSTALARE

- Asamblați corpul de iluminat cu LED, folosind toate accesoriile incluse în set. (vezi Figura 1, prezentată mai jos).
 - Distingeți cablul pozitiv, negativ și de împământare al cablului de alimentare, precum și cel al corpului de iluminat.
 - Alegeți o suprafață pe pământ care este potrivită pentru montarea corpului de iluminat cu LED. Fixați în pământ spik-ul de grădina asigurându-vă că este bine fixat. Dacă solul este foarte compact, udați cu apă perimetrul respectiv ca să devină mai moale. Conectați cablul de alimentare la corpul de iluminat LED pentru grădina.
 - Verificați dacă montajul a fost efectuat corect și apoi conectați alimentarea ca să testați lampa.
- Observație: Livrarea nu include șurub de cleme rezistent la apă. Dacă montați un corp de iluminat de exterior, este obligatoriu să folosiți un șurub de cleme rezistent la apă.

[CZ] ÚVOD A ZÁRUKA

Děkujeme, že jste si vybrali a koupili výrobek firmy V-TEK (V-TAC). V-TEK (V-TAC) vám nabízí ty nejlepší výrobky. Před zahájením instalace si prosím pečlivě přečtete tyto pokyny a uschovejte si tento návod pro budoucí použití. Pokud máte další dotazy, obraťte se na nášho prodejce nebo místního obchodního zástupce, od kterého jste výrobek zakoupili. Oni jsou vyskoleni a jsou vám k dispozici pro všechny vaše potřeby. Záruka je platná po dobu 2 let od data zakoupení. Záruka se nevztahuje na škody způsobené nesprávnou instalací nebo atypickým opotřebením. Společnost neposkytuje záruku na poškození na jakémkoliv povrchu kvůli neodbornému odstranění a instalaci výrobku. Výrobky jsou vhodné pro 10-12 hodin každodenní využití. Používání výrobku během 24 hodin denně ruší platnost záruky. Výrobek má záruku pouze pro výrobní vady.

POZOR

- VYPNĚTE elektrinu, než začnete!
- Instalaci smí provést pouze certifikovaný elektrikář
- Během instalace by mělo být zajištěno správné uzemnění

POKYNY K INSTALACI

- Sestavte LED svítidlo pomocí všech příslušenství (viz obr. 1 níže).
 - Odrůzňte kladný, záporný a zemnicí vodiče mezi napájecím kabelem a svítidlem.
 - Vyberte podlahovou plochu vhodnou pro instalaci LED svítidla. Pokud je země tvrdá, namočte ji vodou, aby změkla. Připojte napájecí kabel k zahradnímu svítidlu LED.
 - Zkontrolujte, zda je instalace provedena správně a poté zapněte napájení, abyste mohli testovat světlo.
- Poznámka: Vodotěsná svorkovnice není součástí dodávky. Při instalaci svítidla ve venkovním prostoru se ujistěte, že používáte vodotěsný svorkovnice.