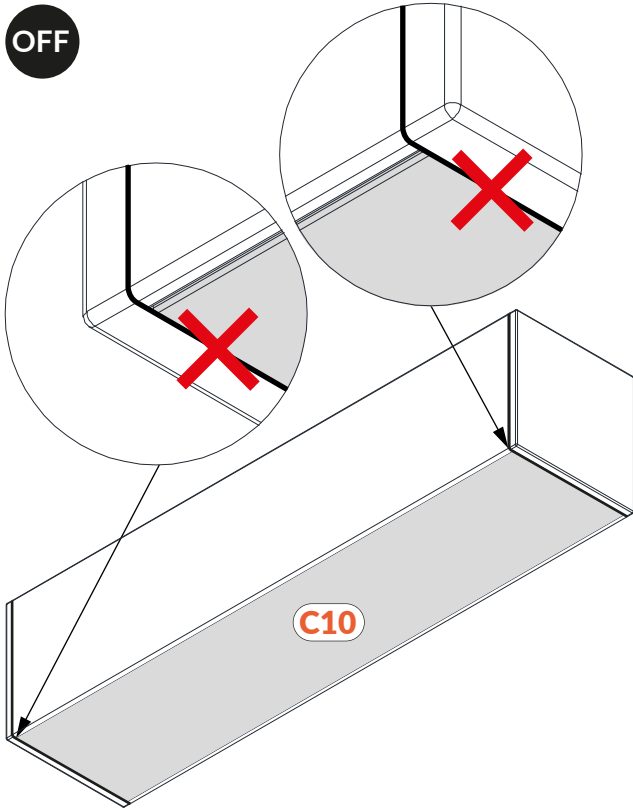


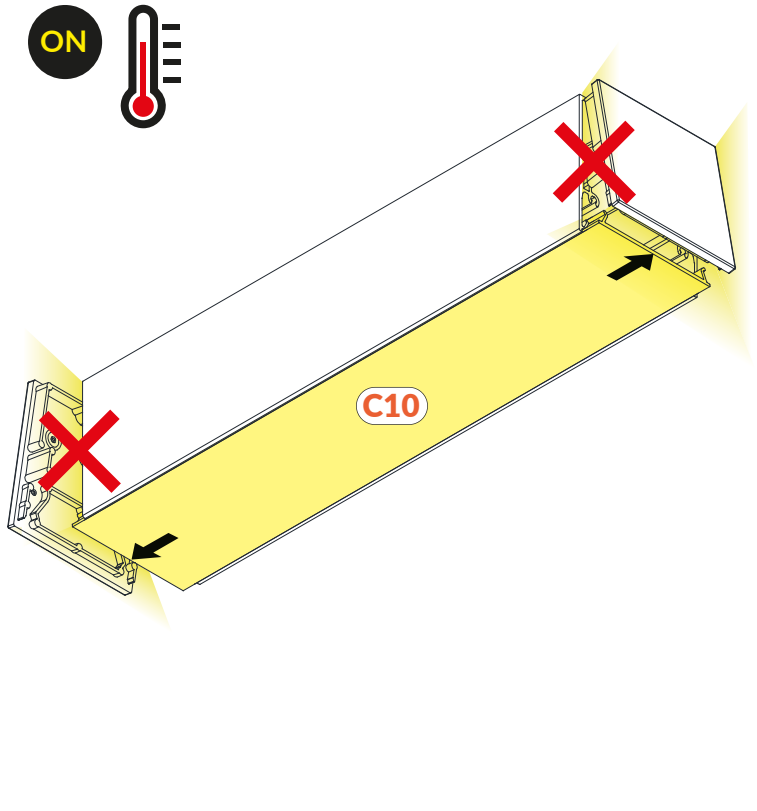
PHIL53 C10

NOTE! / UWAGA!

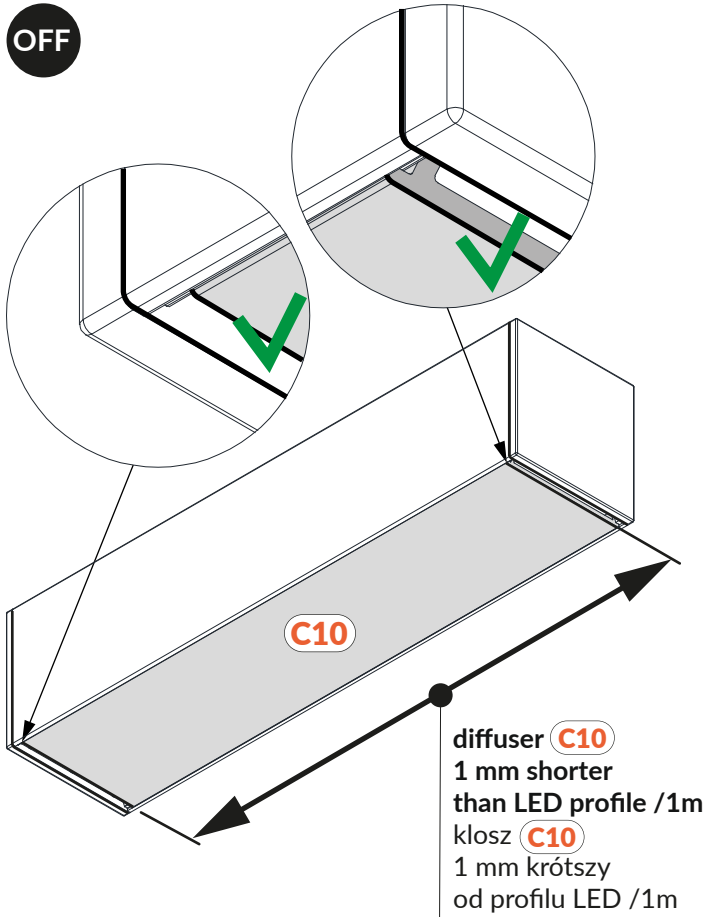
OFF



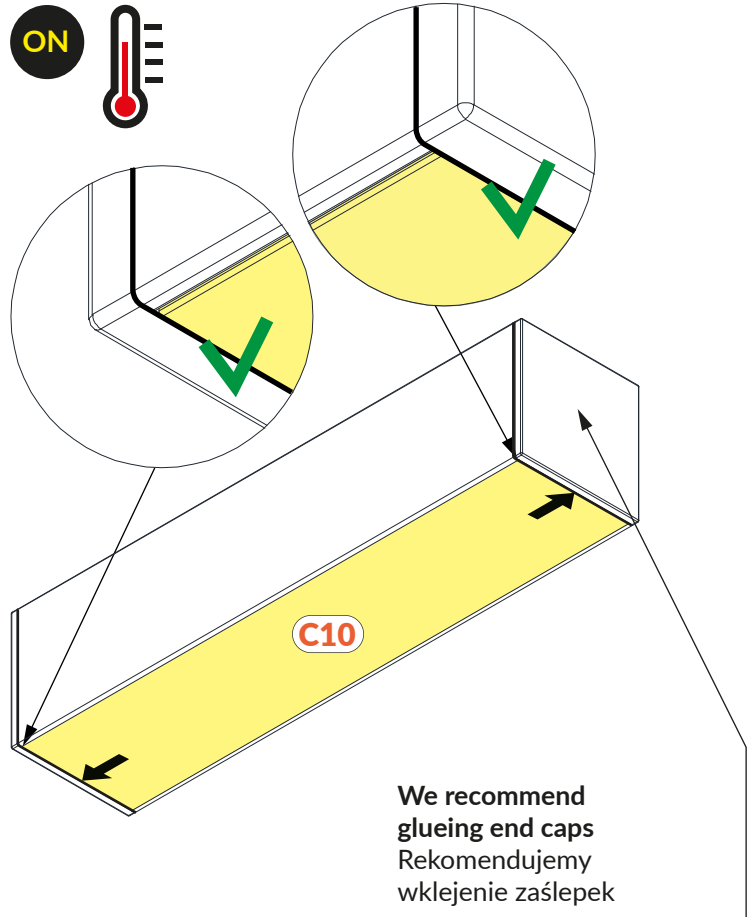
ON



OFF



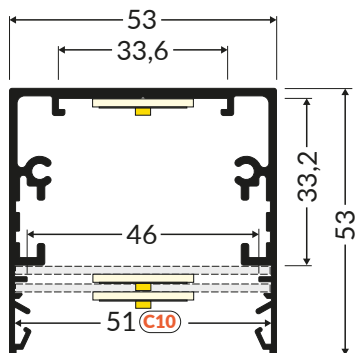
ON



PHIL53 C10



1 DIMENSIONS WYMIARY

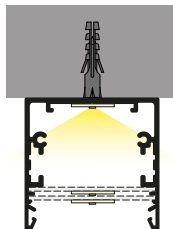


LED profile PHIL53
profil LED PHIL53

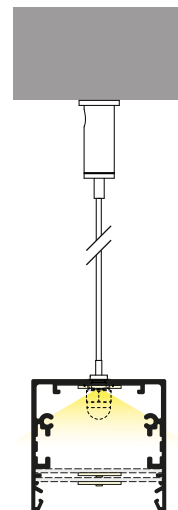
LED mounting 50
mocowanie LED 50

2 MOUNTING MONTAŻ

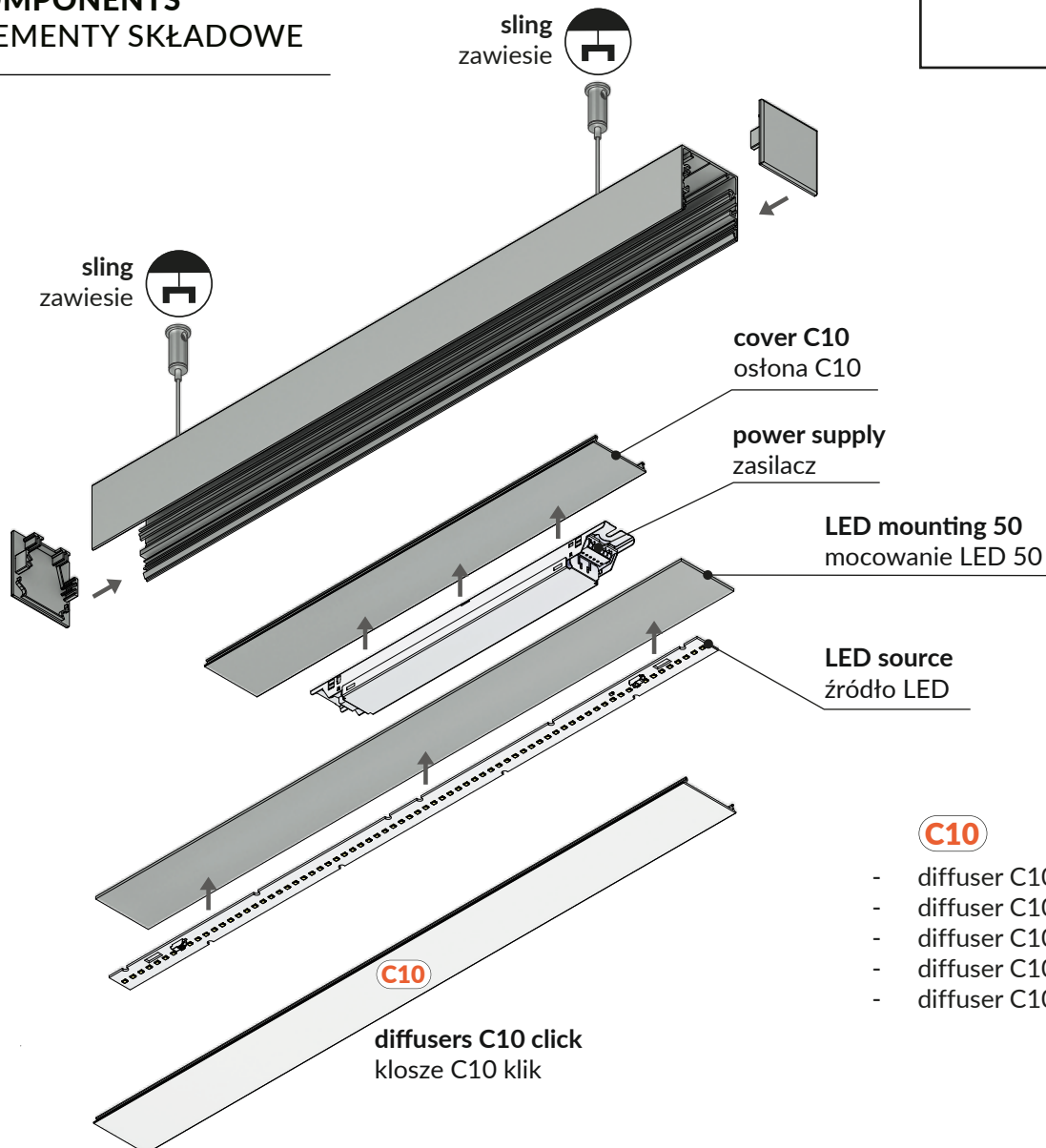
A Surface mounting
Montaż nawierzchniowy



B Suspended mounting
Montaż zwieszany



3 COMPONENTS ELEMENTY SKŁADOWE



C10

- diffuser C10 PRO
- diffuser C10 NARROW
- diffuser C10 OPAL click
- diffuser C10 WIDE click
- diffuser C10 BASIC click



electric saw
piła elektryczna



allen key
klucz imbusowy



screwdriver
wkrętak



drill
wiertarka



Mounting must be performed by an appropriately qualified person.
Mounting must be performed with the 230 V power supply disconnected



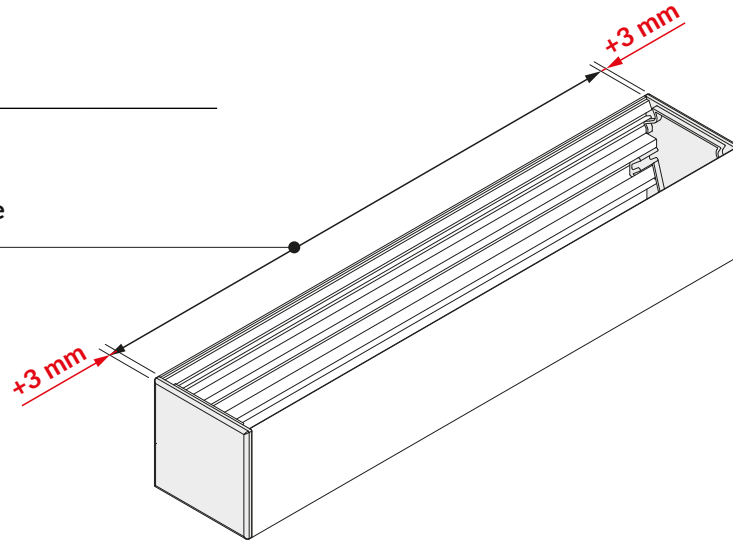
Montaż powinna wykonać osoba posiadająca odpowiednie uprawnienia.
Montaż oprawy wykonywać przy odłączonym zasilaniu siecowym 230 V

LENGTHS DŁUGOŚCI

4.1

luminaire
6 mm longer
than LED profile

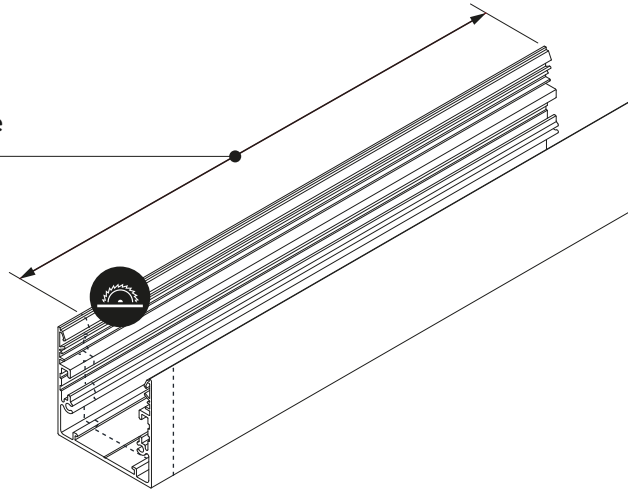
oprawa
dłuższa o 6 mm
od profilu LED



4.2

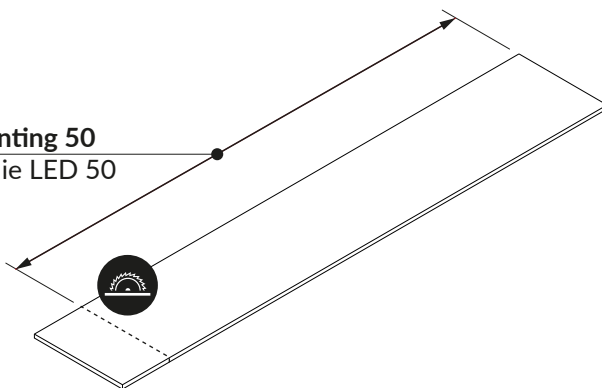
length of the LED profile

długość profilu LED



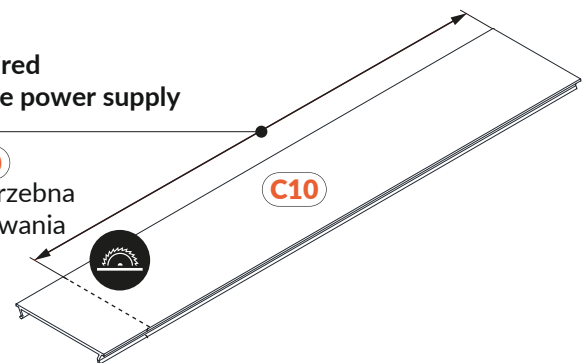
4.3

LED mounting 50
mocowanie LED 50



cover **C10**
length required
to mount the power supply

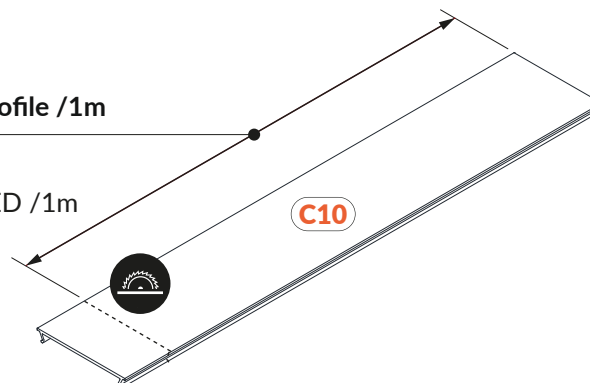
osłona **C10**
długość potrzebna
do zamontowania
zasilacza



4.4

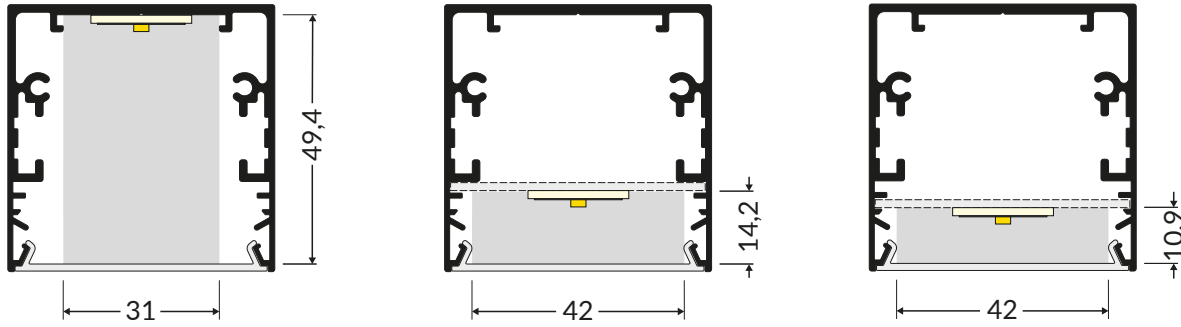
diffuser **C10**
1 mm shorter than LED profile /1m

klosz **C10**
1 mm krótszy od profilu LED /1m



5

DIMENSIONS OF THE SPACE TO INSTALL LED SOURCE WYMIARY PRZESTRZENI DO ZAMONTOWANIA ŹRÓDŁA LED



6.1

MOUNTING OF LIGHT SOURCE MONTAŻ ŹRÓDŁA ŚWIATŁA



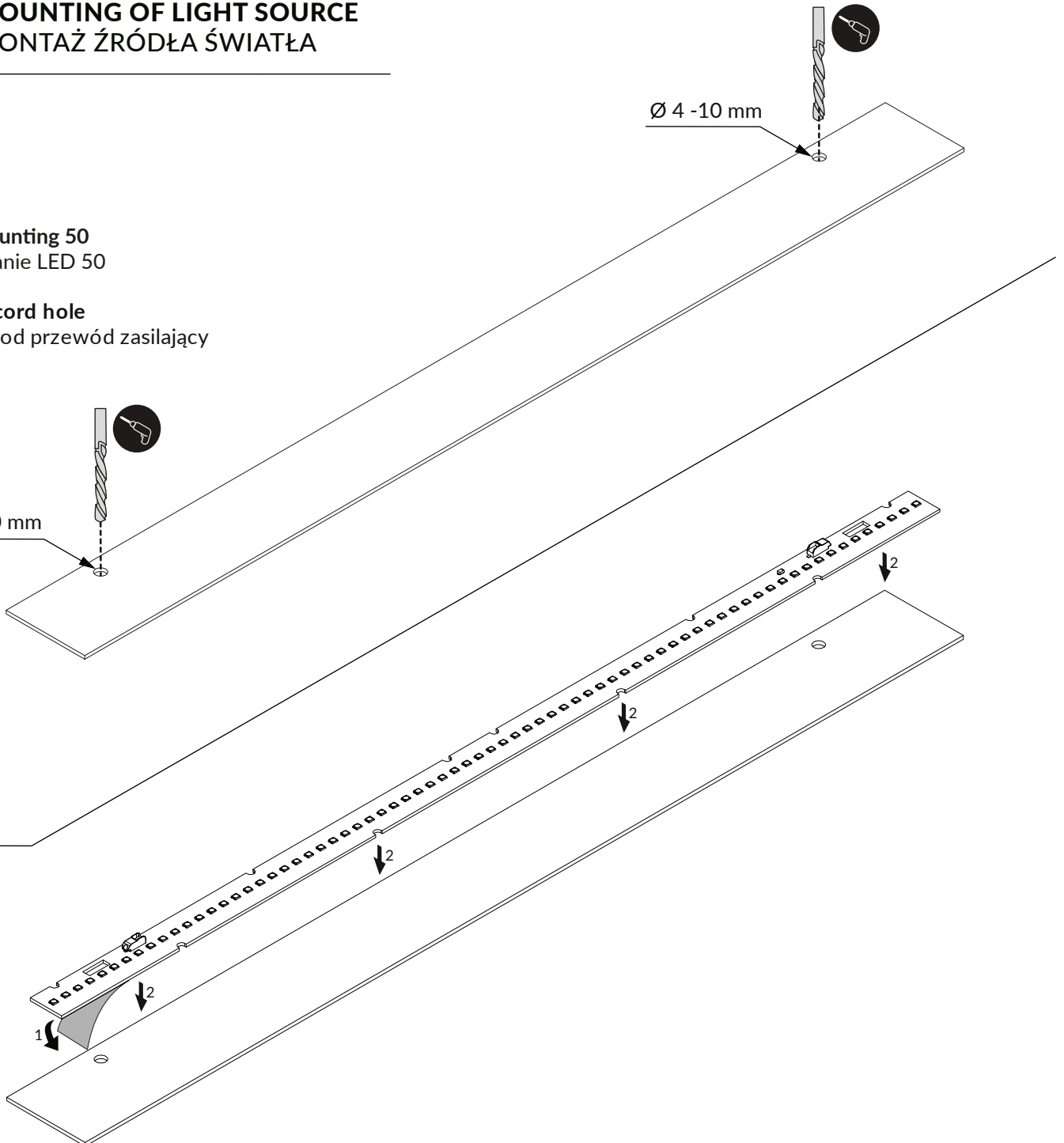
LED mounting 50
mocowanie LED 50

power cord hole
otwór pod przewód zasilający

Ø 4 -10 mm

Ø 4 -10 mm

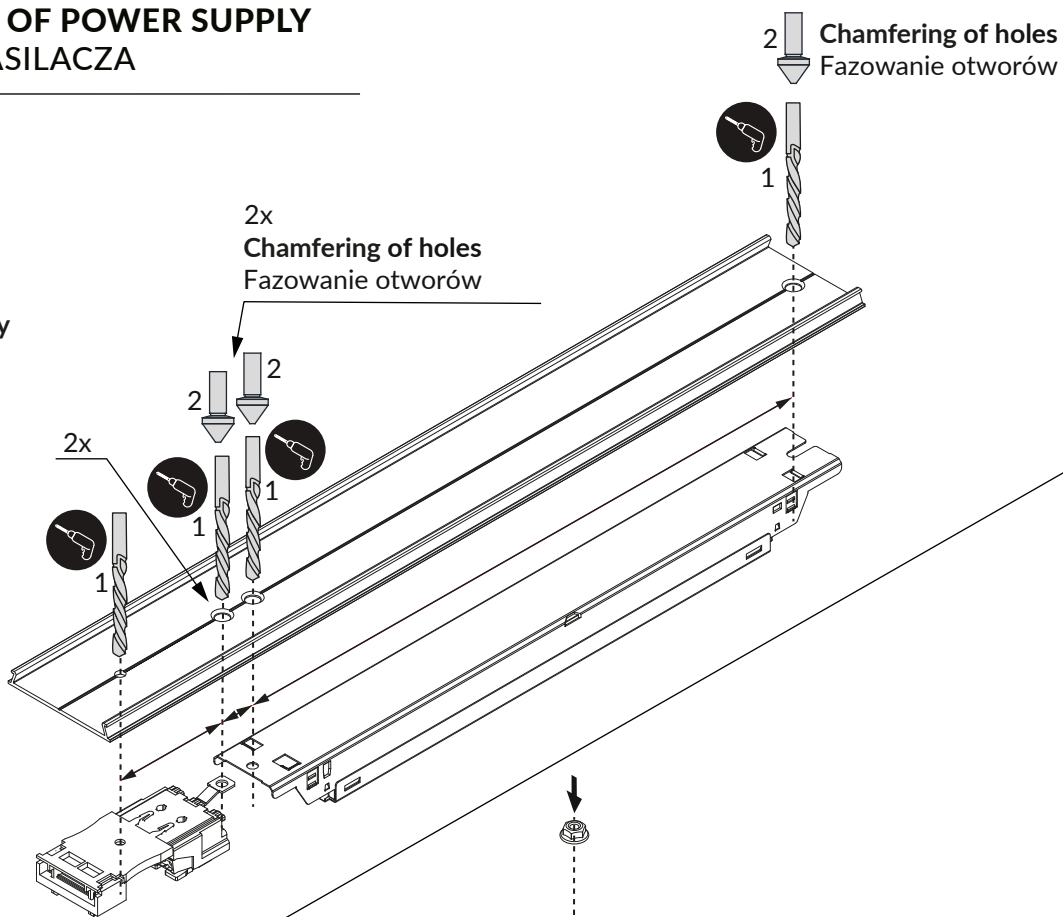
6.2



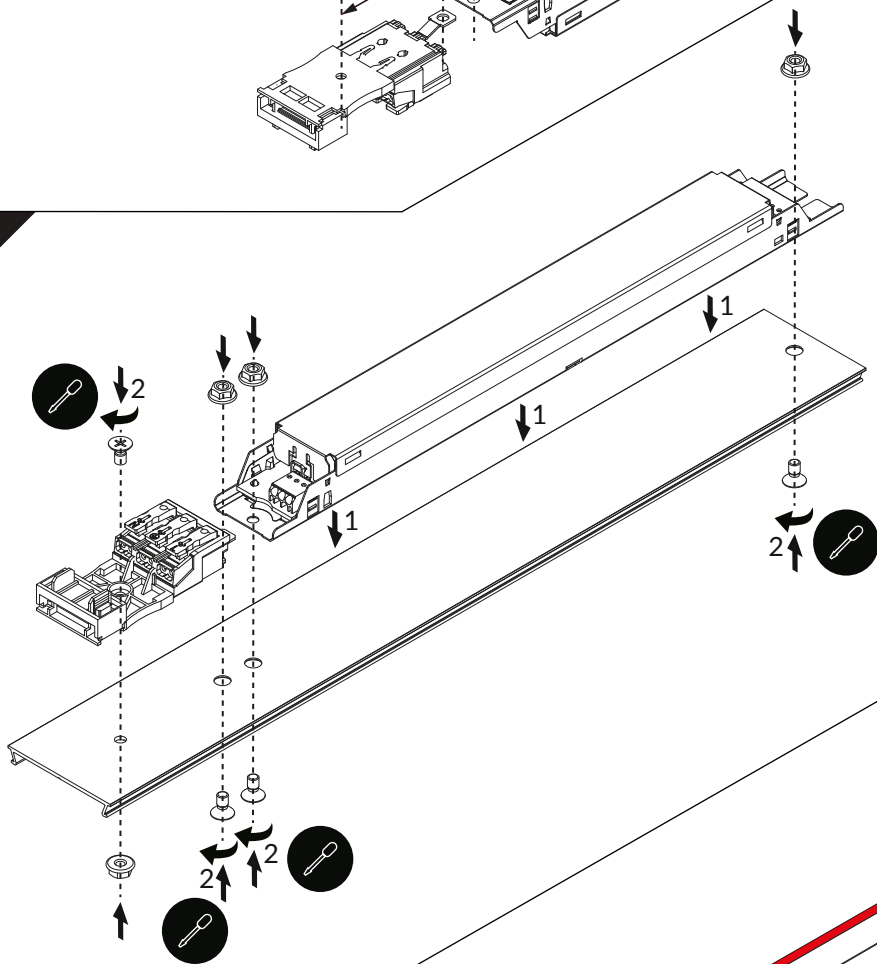
MOUNTING OF POWER SUPPLY MONTAŻ ZASILACZA

7.1

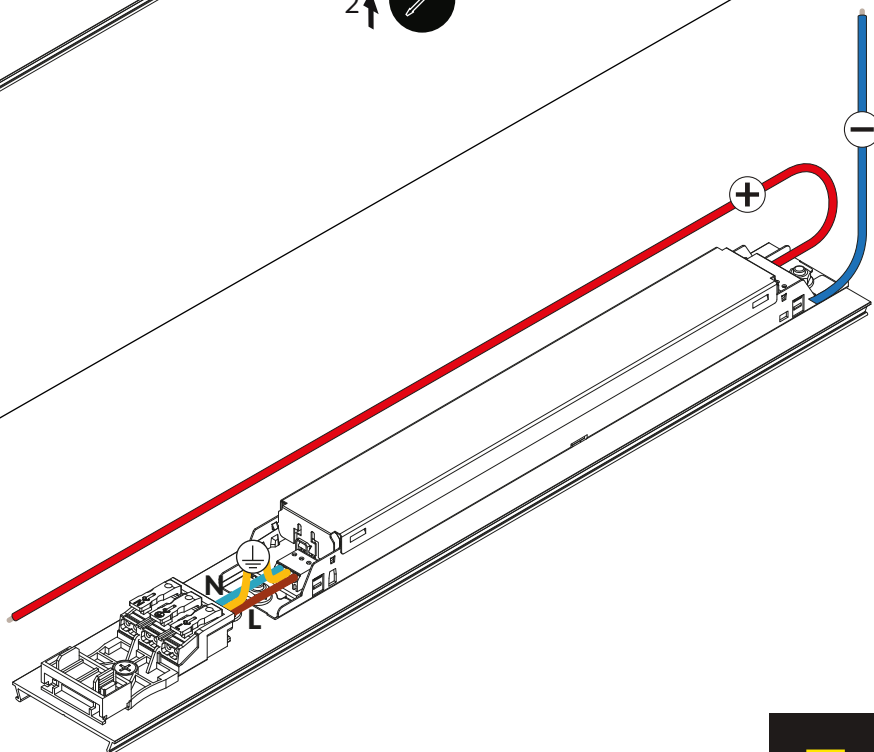
hole diameters
and chamfering
to match the power supply
and connector used
średnice otworów
i fazowanie
dopasować do użytego
zasilacza i złączki



7.2



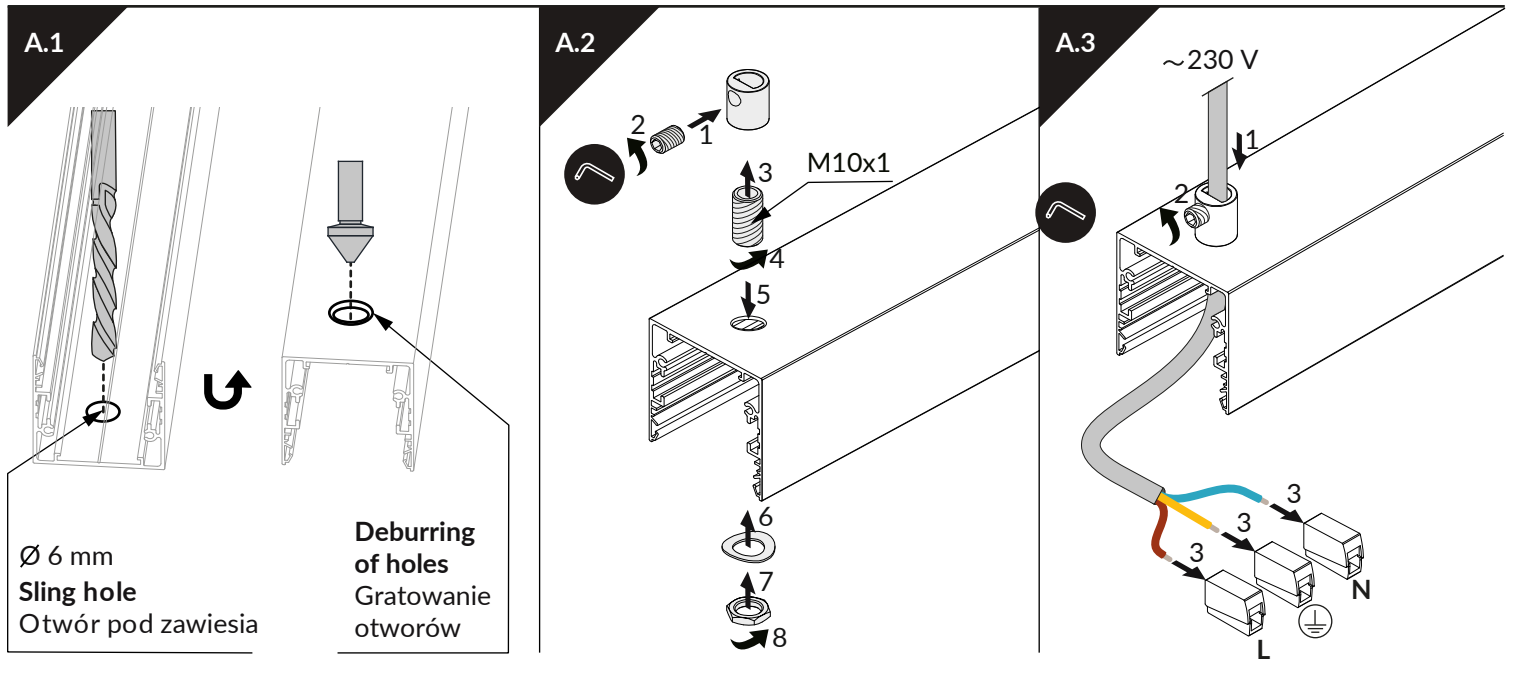
7.3



MOUNTING OF THE POWER CORD MONTAŻ PRZEWODU ZASILAJĄCEGO

A

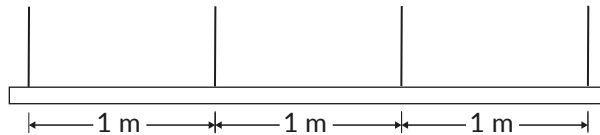
Suspended mounting
Montaż zwieszany



MOUNTING A SLING TO THE MOUNTING TO THE LUMINAIRE MONTAŻ ZAWIESIA DO UCHWYTU DO OPRAWY



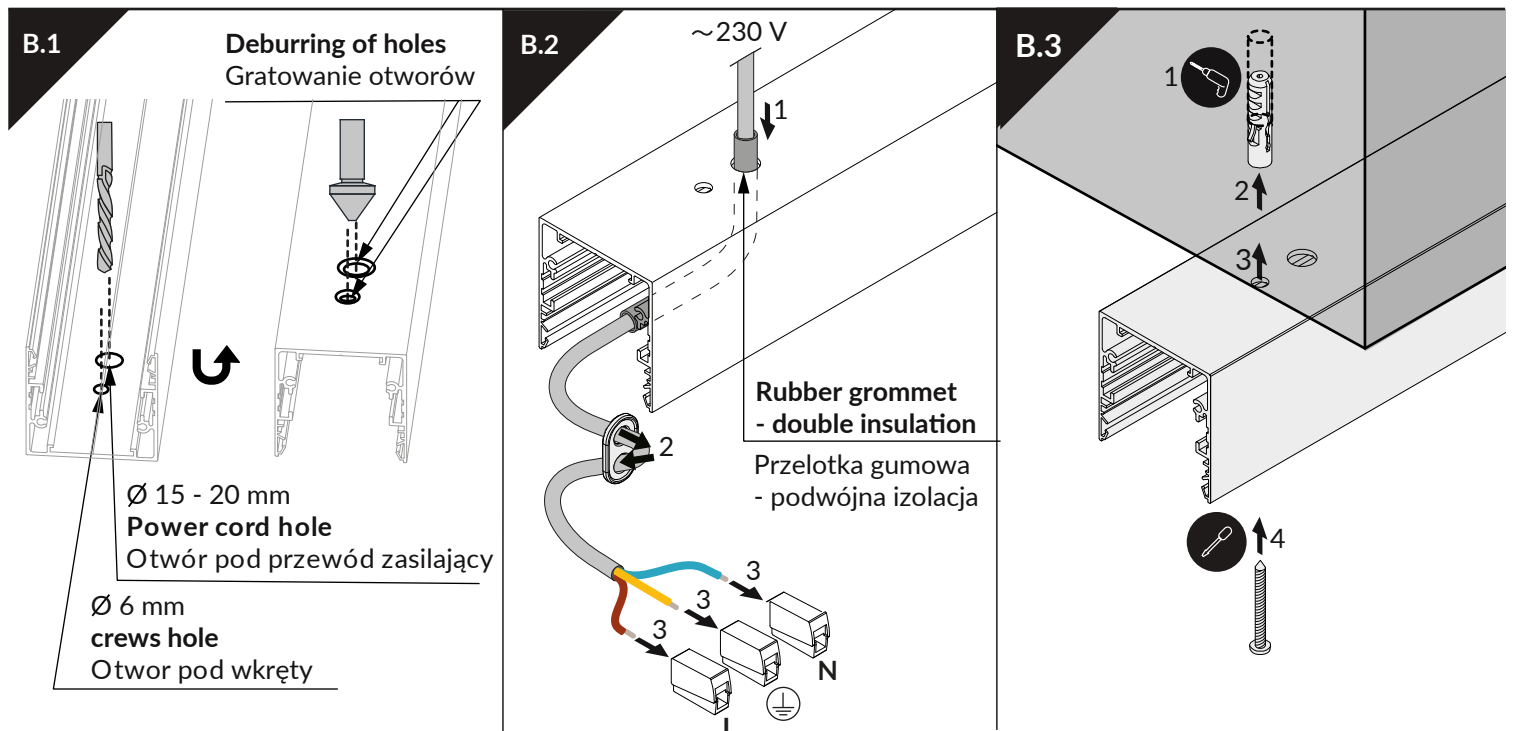
Recommended spacing of slings
Rekomendowany rozstaw zawiesi



MOUNTING OF THE POWER CORD MONTAŻ PRZEWODU ZASILAJĄCEGO

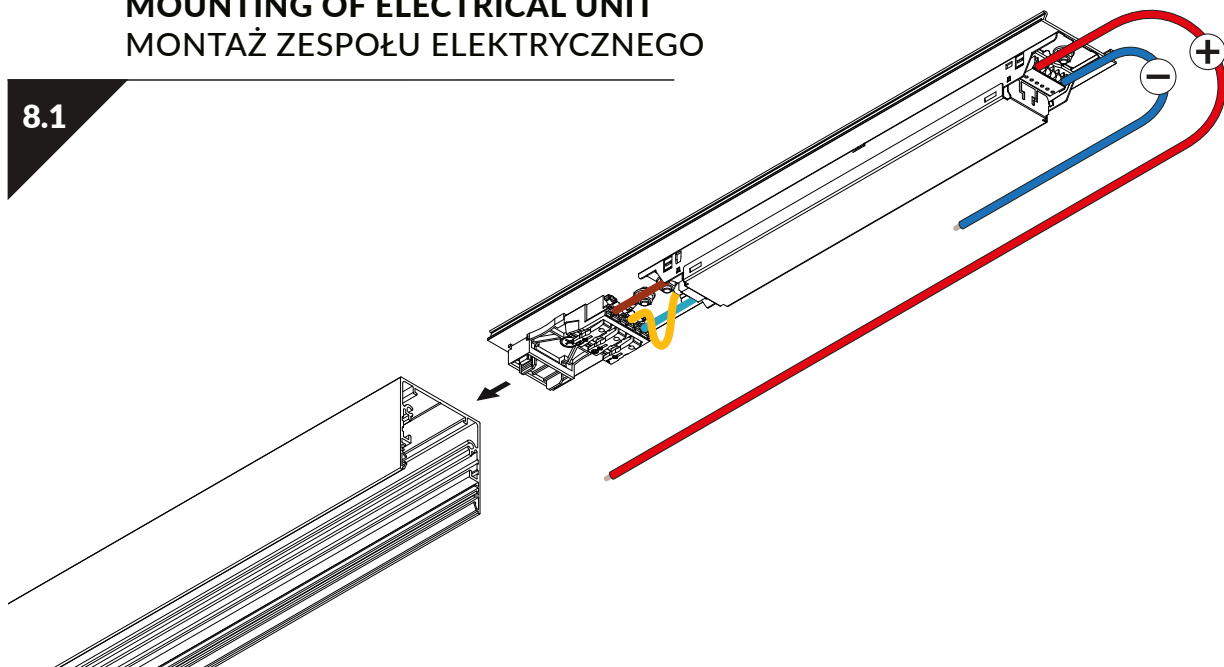
B

Surface mounting
Montaż nawierzchniowy

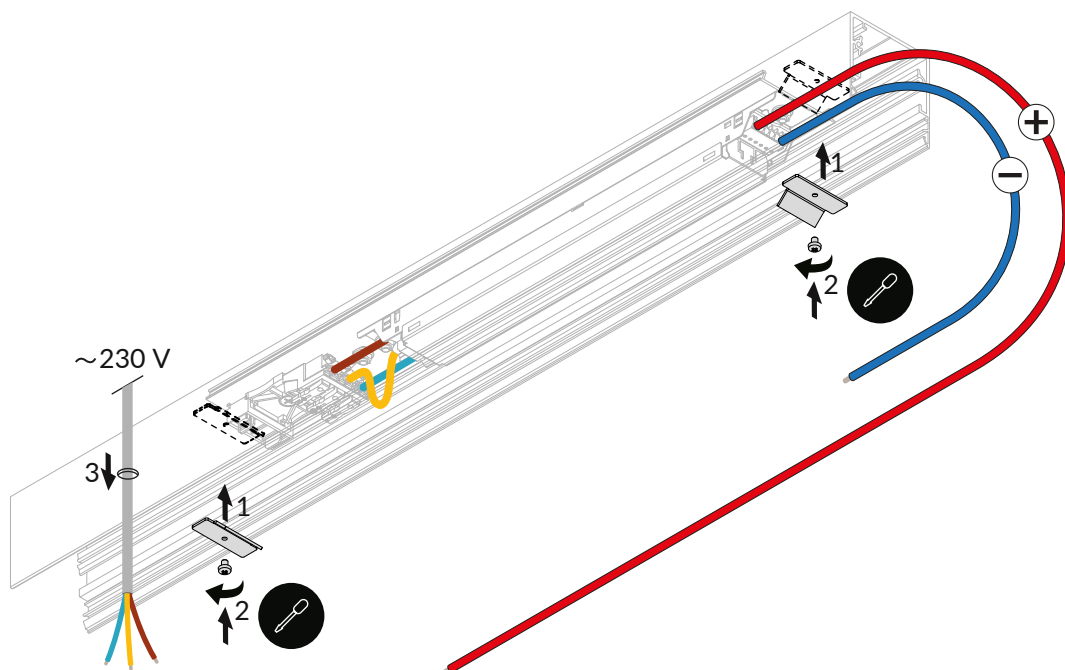


MOUNTING OF ELECTRICAL UNIT MONTAŻ ZESPOŁU ELEKTRYCZNEGO

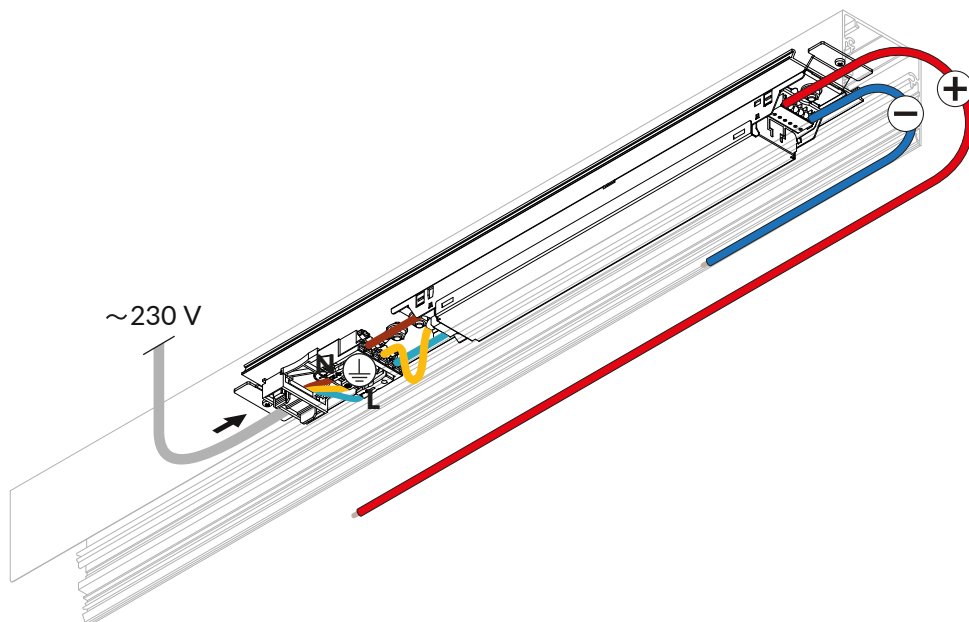
8.1



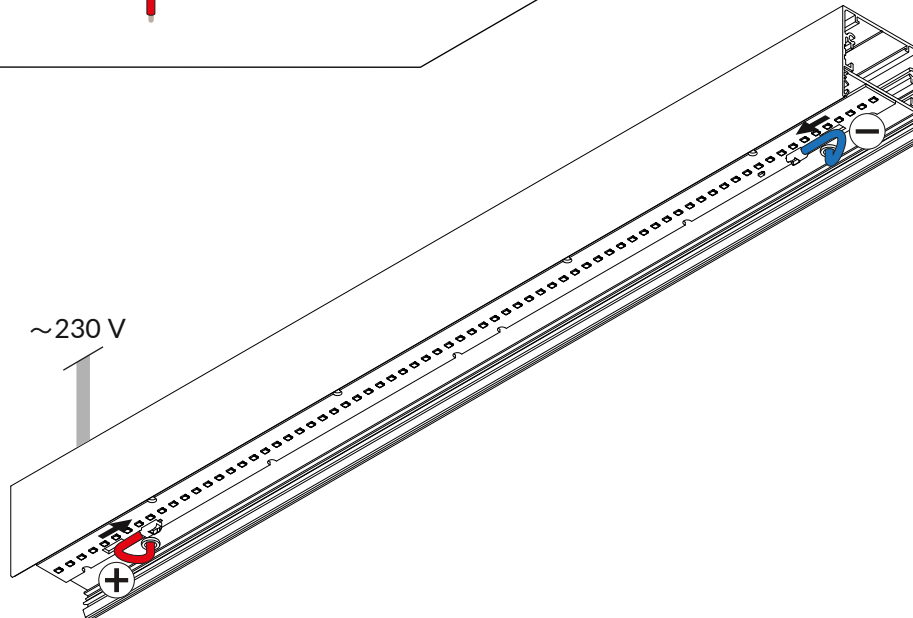
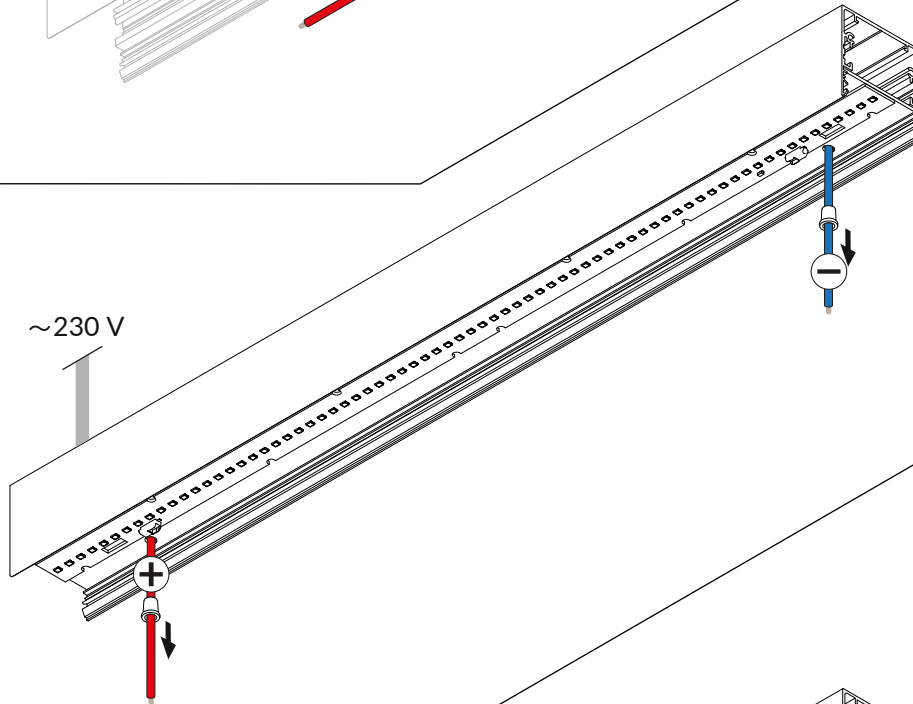
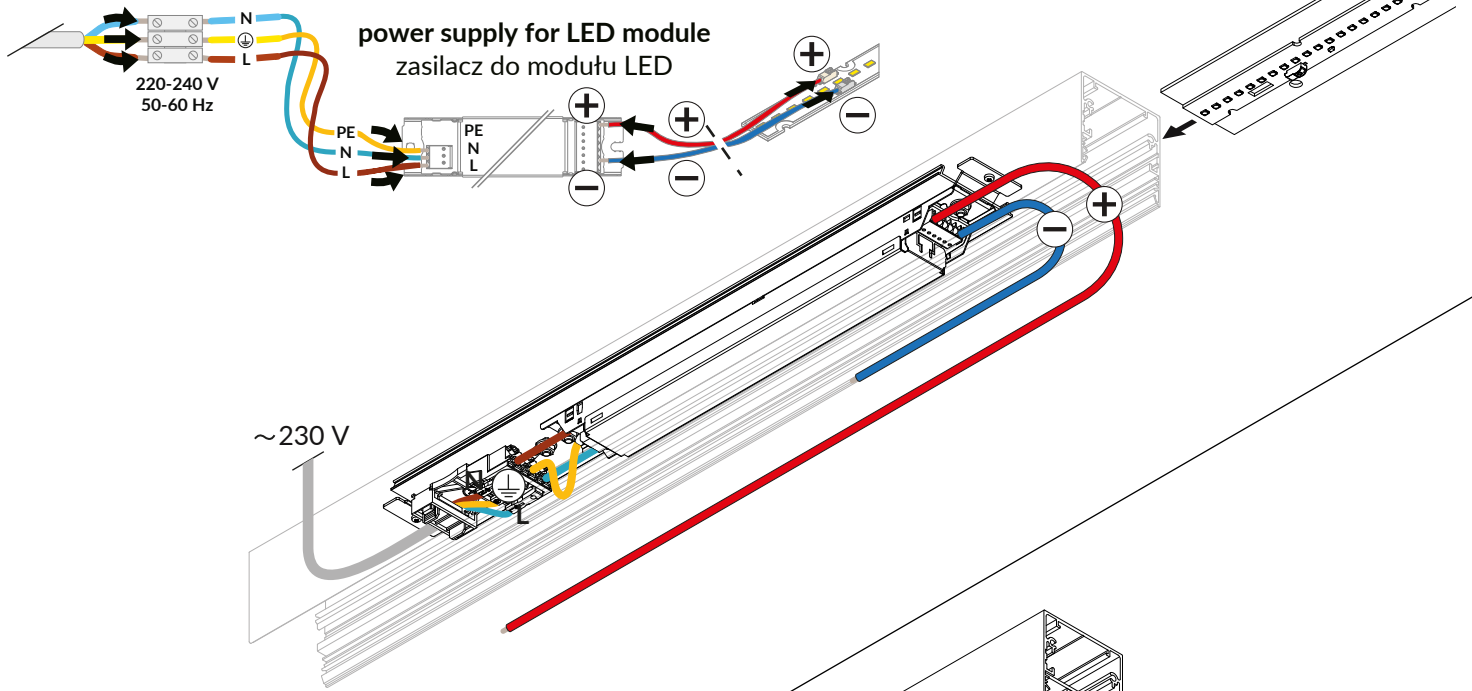
8.2



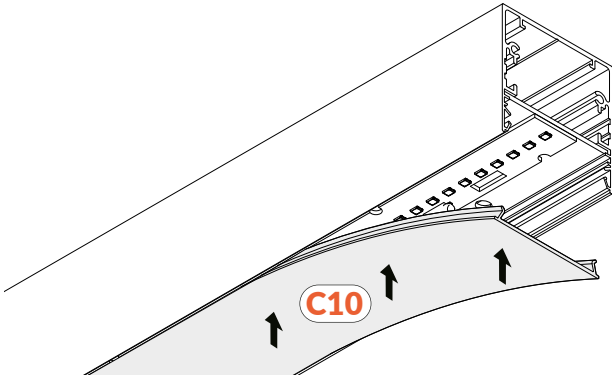
8.3



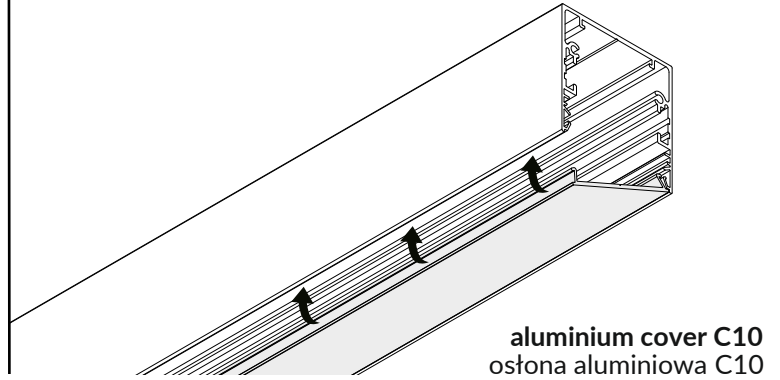
ELECTRICAL CONNECTION LAYOUT SCHEMAT POŁĄCZEŃ ELEKTRYCZNYCH



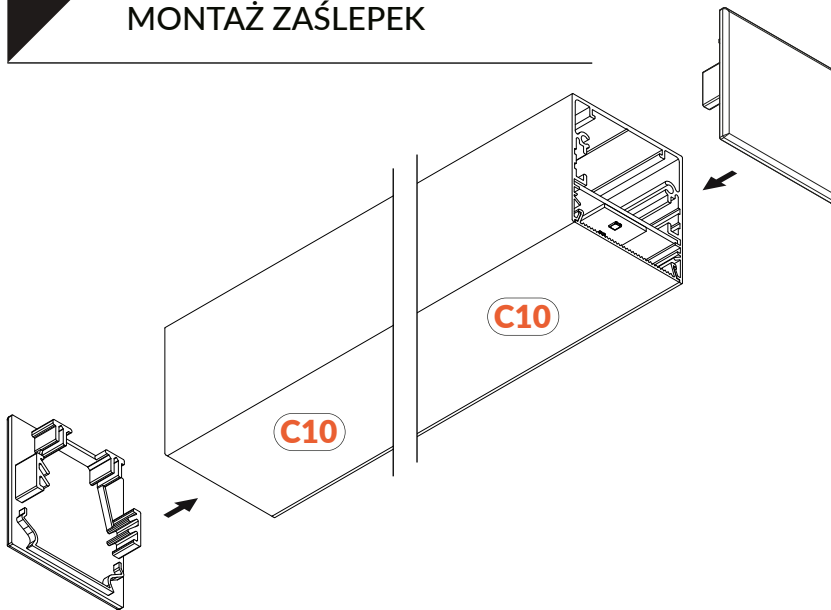
9 MOUNTING OF THE DIFFUSERS C10
MONTAŻ KŁOSZY C10



10 MOUNTING OF ALUMINIUM COVER C10
MONTAŻ OSŁONY ALUMINIOWEJ C10



11 MOUNTING OF THE END CAPS
MONTAŻ ZAŚLEPEK

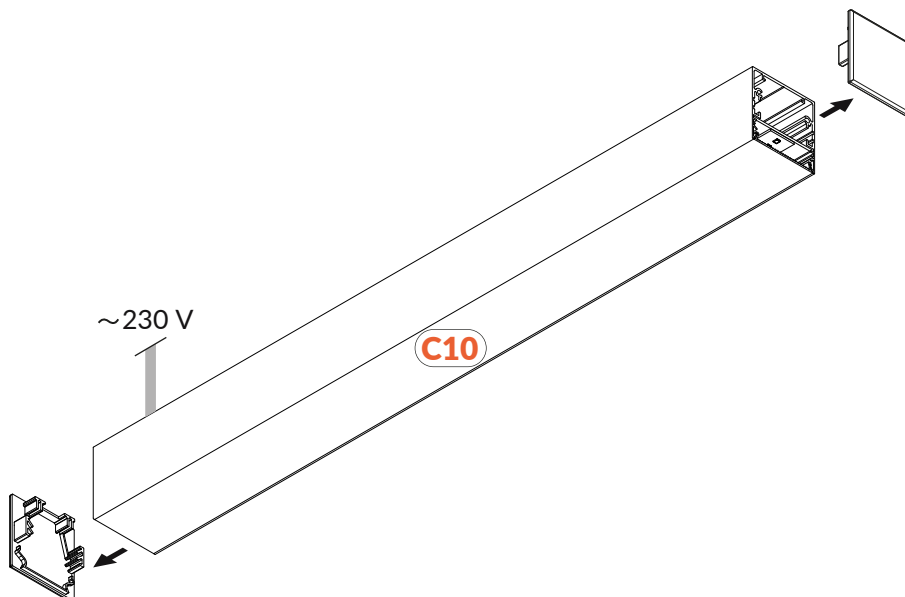


DISMANTLING OF THE ELECTRICAL UNIT
DEMONTAŻ ZESPOŁU ELEKTRYCZNEGO

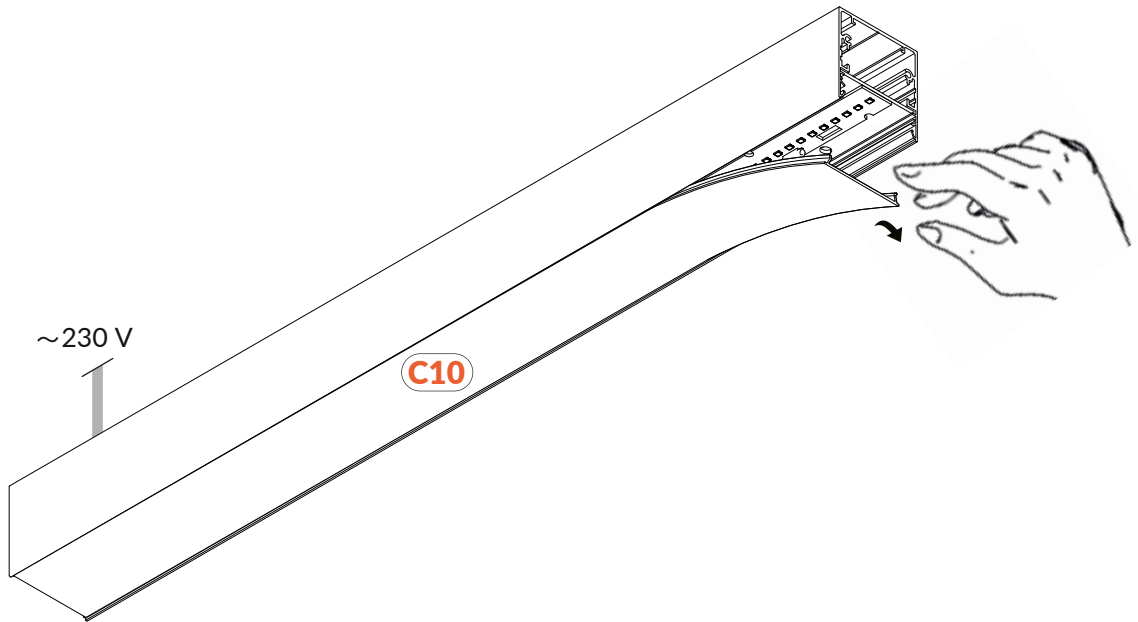
A Surface mounting
Montaż nawierzchniowy

B Suspended mounting
Montaż zwieszany

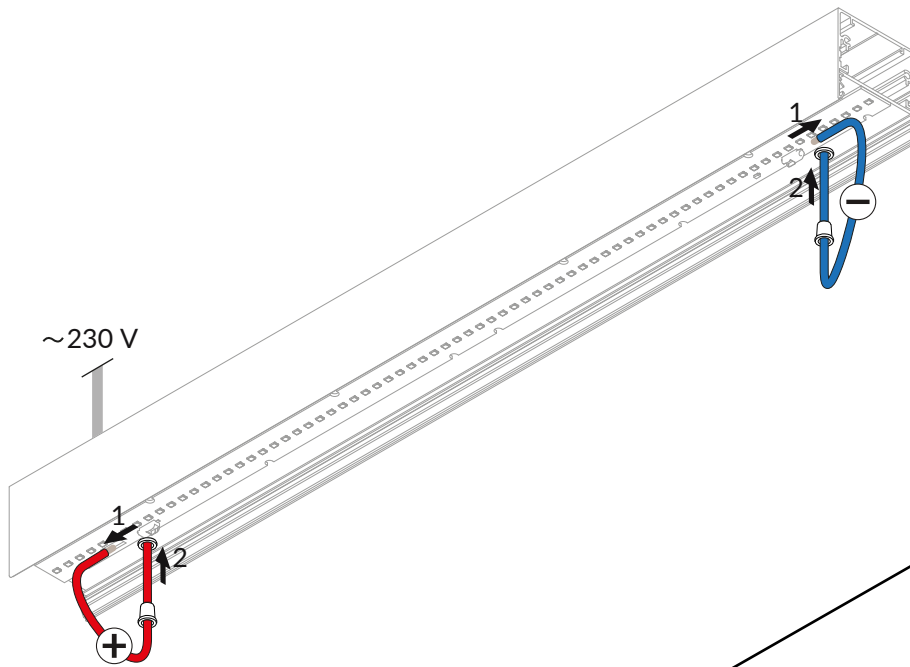
12.1



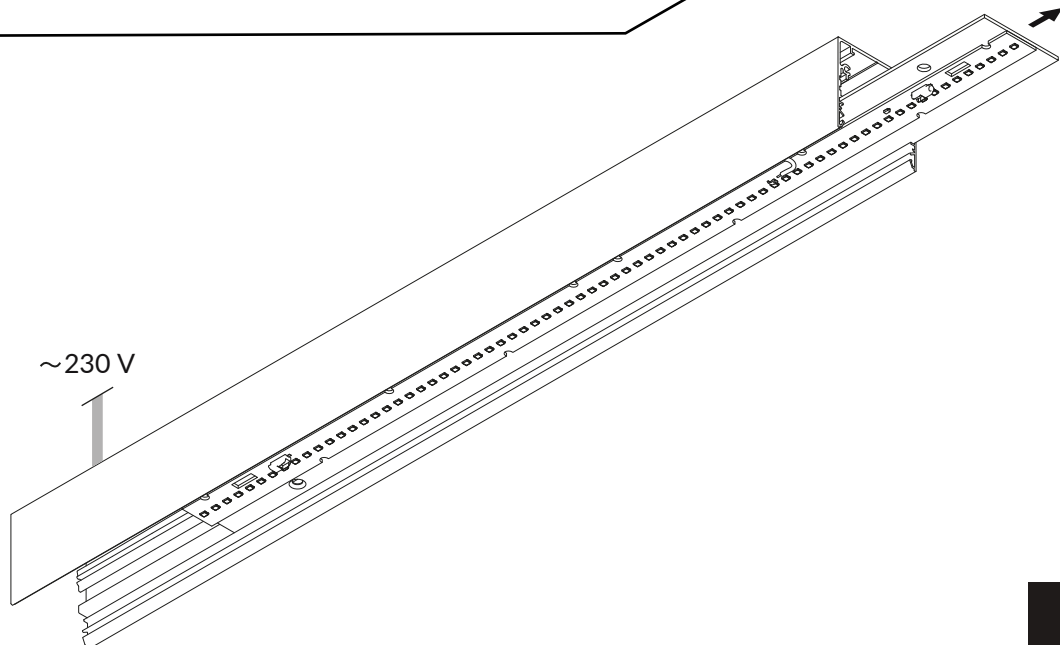
12.2



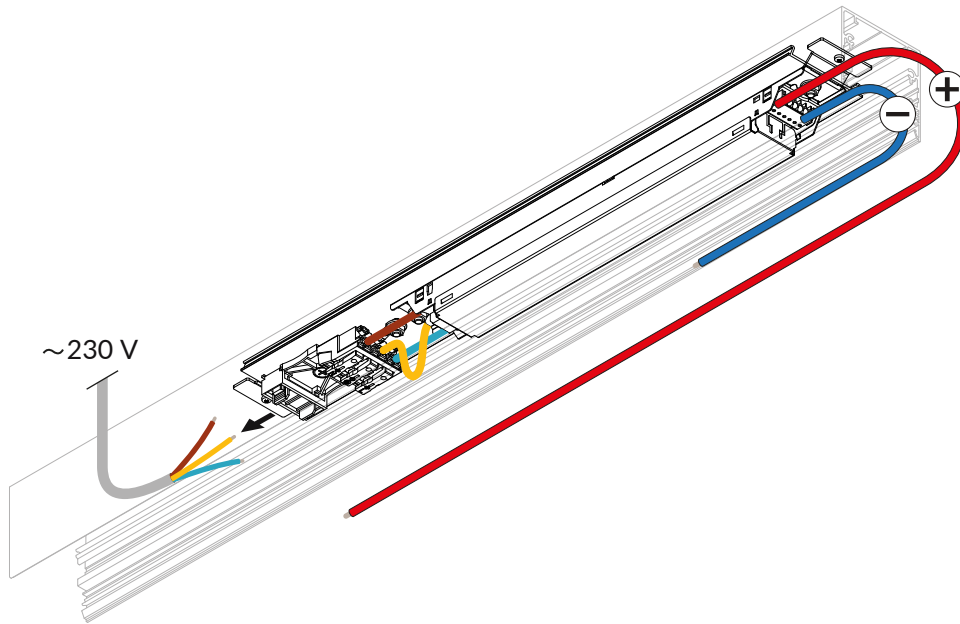
12.3



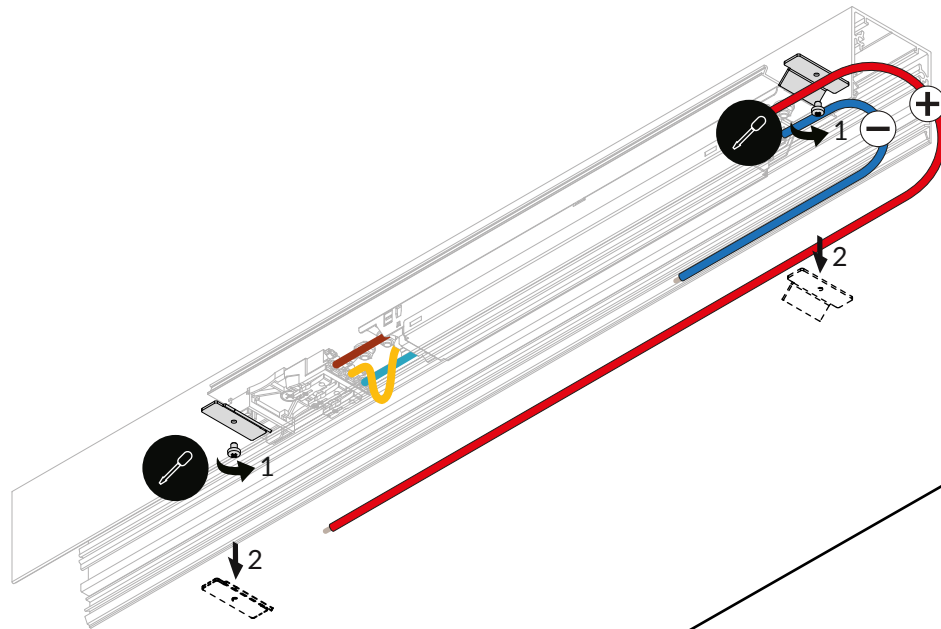
12.4



12.5



12.6



12.7

