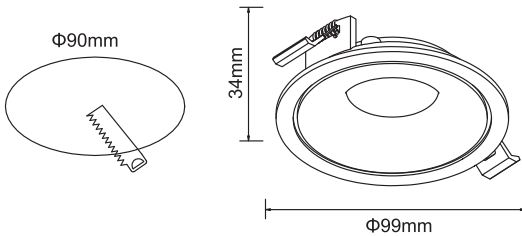




Meaningful Innovation.

INSTRUCTION MANUAL

SPOTLIGHT FITTING



03 YEAR
WARRANTY*

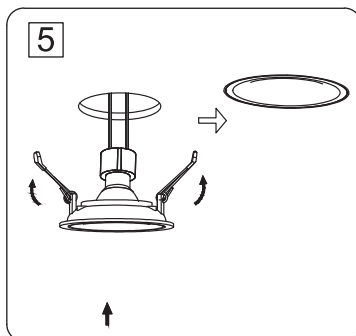
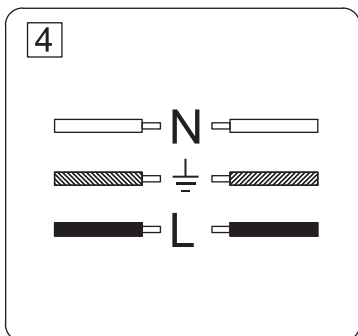
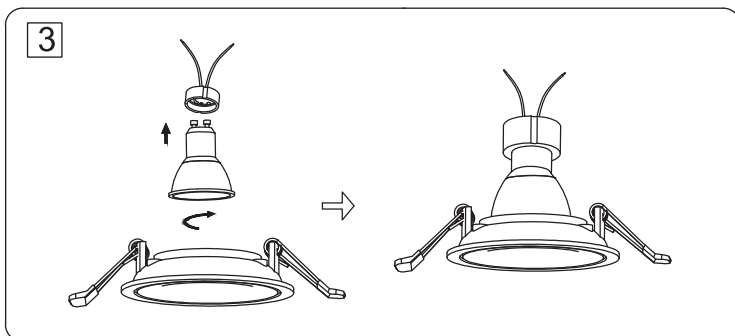
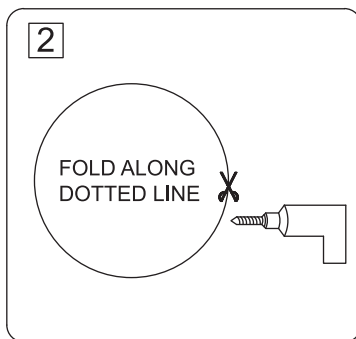
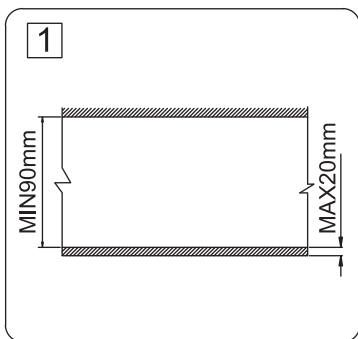
TECHNICAL DATA:

Model	VT-4202
SKU No.	24222
Unit Color	White
Holder	GU10
Protection Rating	IP20
Unit size	Φ99x34mm

V-TAC

Meaningful Innovation.

INSTALLATION DIAGRAM:



Meaningful Innovation.

EN INTRODUCTION & WARRANTY

Thank you for selecting and buying V-TAC product. V-TAC will serve you the best. Please read these instructions carefully before starting the installing and keep this manual handy for future reference. If you have any other query, please contact our dealer or local vendor from whom you have purchased the product. They are trained and ready to serve you at the best.

The warranty is valid for 3 years from the date of purchase. The warranty does not apply to damage caused by incorrect installation or abnormal wear and tear. The company gives no warranty against damage to any surface due to incorrect removal and installation of the product. This product is warranted for manufacturing defects only.

INSTALLATION INSTRUCTION

- Switch off the power.
- Ensure that the void depth is minimum 90mm and the thickness of the ceiling is maximum 20mm. (Pic 1)
- Cut a hole using an appropriate tool according to the cut-out size. (Pic 2).
- Install the GU10 lamp into the fixture (Pic 3).
- Fix the GU10 lamp into the lamp holder. Connect the lamp holder to the AC wires (Pic 4).
- Holding the spring clip upwards and with the fixture hanging down through the middle, offer the fitting into the hole and allow springs to pull the fitting up to the ceiling. Then adjust the suitable angle. (pic 5)
- Switch on the power and test if the light is working properly.
- Screw size for earth wire is M3*5mm.

FR INTRODUCTION & GARANTIE

Merci d'avoir choisi et acheté un produit à V-TAC. V-TAC vous offrira le meilleur. Veuillez lire attentivement ces instructions avant de commencer l'installation et conservez ce manuel à portée de main pour référence ultérieure. Si vous avez d'autres questions, veuillez contacter notre distributeur ou le fournisseur local auprès duquel vous avez acheté le produit. Ils sont formés et prêts à vous servir au mieux.

La garantie est valable pour une période de 3 ans à compter de la date d'achat. La garantie ne s'applique pas à des dommages causés par une installation incorrecte ou une usage anormal. La société ne donne aucune garantie pour des dommages causés à l'environnement en raison d'un enlèvement et d'une installation incorrects du produit. Ce produit est couvert par une garantie pour des défauts de fabrication seulement.

INSTRUCTION D'INSTALLATION

- Coupez l'alimentation électrique.
- S'assurer que la profondeur de l'espace vide est au moins 90 mm et l'épaisseur du plafond est au maximum 20 mm. (Image 1)
- Découper un trou à l'aide d'un outil approprié selon la taille de la découpe. (Image 2)
- Installer la lampe GU10 dans l'élément de fixation (Image 3).
- Fixer la lampe GU10 dans sa douille. Raccorder la douille aux câbles AC (Image 4).
- En tenant l'attache à ressort vers le haut et en tenant la douille par le milieu, passer le raccord dans le trou et laisser les attaches tirer le raccord jusqu'au plafond, ensuite ajuster l'angle approprié. (Image 5)
- Mettre sous tension et vérifier si la lumière fonctionne correctement.
- La taille de la vis pour le conducteur de terre est M3*5mm.

DE EINFÜHRUNG UND GEBRAUCHSANWEISUNG

Wir danken Ihnen, dass Sie ein V-TAC LED-Produkt ausgesucht und gekauft haben. V-TAC wird Ihnen die besten Dienste erweisen. Lesen Sie, bitte, diese Gebrauchsanweisung vor der Montage aufmerksam durch und halten Sie sie für Auskünfte in der Zukunft parat. Sollten Sie weitere Fragen haben, kontaktieren Sie, bitte, unseren lokalen Händler oder Verkäufer, von dem Sie das Produkt gekauft haben. Sie sind ausgebildet und bereit Sie auf die bestmögliche Art und Weise zu unterstützen.

Die Gewährleistungsfrist beträgt 3 Jahre ab dem Kaufdatum. Die Gewährleistung bezieht sich nicht auf Schäden, die durch unsachgemäße Montage oder ungewöhnliche Abnutzung und Verschleiß verursacht worden sind. Das Unternehmen gewährt keine Garantie für durch unsachgemäßen Produktabbau oder unsachgemäße Montage entstandene Schäden an jeglichen Oberflächen. Diese Gewährleistung gilt nur für Herstellungsängel.

Installationsanforderungen/ Anleitung

- Schalten Sie den Strom aus.
- Stellen Sie sicher, dass die Hohlräumtiefe mindestens 90 mm beträgt und die Dicke der Decke maximal 20 mm beträgt. (Bild 1)
- Schneiden Sie ein Loch mit einem geeigneten Werkzeug entsprechend der Ausschnittgröße. (Bild 2)
- Installieren Sie die Lampe GU10 an der Halterung (Bild 3).
- Bringen Sie die Lampe GU10 an der Lampenfassung an. Schließen Sie die Lampenfassung an die Wechselstromdrähte an (Bild 4).
- Während Sie die Federklammer nach oben zeigend und die Lampenfassung in Richtung nach unten in der Mitte halten, ziehen Sie die Fassung in die Öffnung ein und lassen Sie die Federn die Fassung an die Decke ziehen. Dann passen Sie den geeigneten Winkel an. (Bild 5)
- Schalten Sie die Stromversorgung ein und testen Sie, ob die Lampe richtig funktioniert.
- Die Größe der Erdungsschraube beträgt M3 * 5mm.

BG ВЪВЕДЕНИЕ И ГАРАНЦИЯ

Благодарим ви, че избрахте и закупихте светодиодния продукт на Ви-Тек (V-TAC). Ви-Тек (V-TAC) ще ви послужи по най-добрия възможен начин. Моля прочетете тези инструкции внимателно преди инсталацията и съхранявайте ръководството за бъдещи справки. Ако имате други въпроси, моля свържете се с нашия дилър или с местния търговец, от който сте закупили продукта. Те са обучени и са готови да ви послужат по най-добрия начин.

Гаранцията е валидна за период от 3 години след датата на закупуване. Гаранцията не се прилага по отношение на щети, причинени поради неправилна монтаж или необичайно използване. Дружеството не предоставя гаранция срещу щети по къщата и да е повърхност поради неправилно отстраняване и монтаж на продукта. Гаранцията за този продукт се дава само за производствени дефекти.

BG ИНСТРУКЦИИ ЗА ИНСТАЛАЦИЯ

- Изключете захранването.
- Уверете се, че размера на празното пространство е минимум 90mm и дебелината на тавана е максимум 20mm. (Фигура 1)
- Изрежете отвор като използвате надлъжния инструмент съгласно размера на профила. (Фигура 2)
- Инсталирайте лампа GU10 в крепежния елемент (Фигура 3).
- Прикрепете лампа GU10 в държателя на лампата. Свържете държателя на лампата с променливо-токовите проводници (Фигура 4)
- Като придържате скобата на пружината нагоре и с държателя на лампата в посока надолу през средната част, поставете фитинга в отвора и позволете на пружините да издържат фитинга надолу до тавана. Тогаварегулирайтеподходящия ъгъл. (Фигура 5)
- Включете захранването и направете изпитване ако светлината е функционира правилно.
- Размерът на винта за заземяване е M3*5mm.

HR UVOD I JAMSTVO

Hvala vam, što ste odabrali i kupili svjetiljku tvrke Vi-Tek (V-TAC). Vi-Tek (V-TAC) će vam poslužiti na najbolji mogući način. Molimo, pažljivo pročitate ove upute prije instalacije i spremite upute za buduću uporabu. Ako imate dodatnih pitanja, molimo obratite se našem prodavaču ili lokalnom trgovcu gdje ste kupili ovaj proizvod. Oni su osposobljeni i spremni vam pomoć na najbolji način.

Jamstvo za ovaj proizvod vrijedi za razdoblje od 3 godine, računajući od dana kupnje. Jamstvo se ne odnosi na štetu, nastalu nepravilnom ugradnjom ili neobičajnim habanjem. Tvrtka ne jamči za štete koje nastanu po bilo kojoj površini proizvoda, zbog nepravilne demontaže odnosno i korištenja proizvoda. Jamstvo za ovaj proizvod daje je samo za nedostatke koji su nastali samo tijekom njegove proizvodnje.

UPUTE ZA UGRADNJU

- Isključite napajanje.
- Provjerite je li veličina praznog prostora najmanje 90 mm, a debljina stropa najviše 20 mm. (slika 1)
- Izrežite otvor pomoću odgovarajućeg alata u skladu s veličinom profila. (slika 2)
- Izvršite ugradnju svjetiljke GU10 na element za pričvršćivanje (slika 3).
- Pričvrstite svjetiljku GU10 na držač svjetiljke. Spojite držač svjetiljke sa vodičima za izmjeničnu struju (slika 4).
- Tako što čete držač stezaljku opruge prema gore a također i držač svjetiljke u smjeru nadolje, kroz srednji dio posavite element za spajanje u otvor i dopustite oprugama da izluku elemente za spajanje gore prema stropu. Zatim podignite odgovarajući ugl.(slika 5)
- Uključite napajanje i provjerite dalj svjetiljka funkcionira ispravno.
- Veličina vijka za uzemljenje je M3*5mm.

PT INTRODUÇÃO E GARANTIA

Agradecemos que escolheu e adquiriu o produto da V-TAC. A V-TAC irá servir-lhe da melhor maneira possível. Por favor, ler atentamente estas instruções antes da instalação e mantenha este manual para referência no futuro. Se tiver outras dúvidas, entre em contacto com o nosso revendedor ou comerciante local de quem adquiriu o produto. Eles são formados e estão prontos para lhe serem úteis da melhor maneira possível.

A garantia é válida por um período de 3 anos a partir da data de compra. A garantia não se aplica a danos causados devido a uma instalação incorrecta ou desastada invulgar. A empresa não dá nenhuma garantia por danos de qualquer superfície devido à inadequada remoção e instalação do produto. Este produto tem uma garantia apenas para defeitos de fabricação.

INSTRUÇÕES DE INSTALAÇÃO

- Desligue a alimentação.
- Certifique-se o tamanho do espaço vazio é de 90mm ao mínimo e que a espessura do teto é de 20mm ao máximo. (Figura 1)
- Corte um buraco usando a ferramenta apropriada de acordo com o tamanho do perfil. (Figura 2)
- Instale a lâmpada GU10 no elemento de fixação (Figura 3).
- Anexe a lâmpada GU10 no suporte da lâmpada. Conecte o suporte da lâmpada com fios de corrente alternada (Figura 4).
- Segurando o clipe de moldura para cima e o suporte da lâmpada no sentido para baixo através da parte de meio, introduza o encaixe no furo e permita que as molas puxem o encaixe para cima até ao teto. Então ajuste o ângulo adequado.(Figura 5)
- Ligue a alimentação e faça um teste se a luz funciona corretamente.
- O tamanho do parafuso para aterramento é M3*5mm.

CZ ÚVOD A ZÁRUKA

ÚVOD A ZÁRUKA
Děkujeme za výběr a nákup produktů V-TAC. V-TAC vám poskytne to nejlepší. Prosíme, přečtěte tyto pokyny před zahájením instalace a uchovávejte tento manuál v budoucnosti odděle. Pokud máte nějaký jiný dotaz, obraťte se na nášeho prodejce nebo místní prodejce, od koho jste produkt zakoupili. Jsou vycvičeni a připraveni vám sloužit co nejlépe.

Záruka je platná po dobu 3 let ode dne zakoupení. Záruka se nevztahuje na poškození způsobené neobvyklou instalací nebo neobvyklým používáním. Společnost dává ne záruka na poškození povrchů v důsledku nesprávného odstranění a instalace produktu. Tento výrobek je určen pouze pro výrobní vady.

INSTRUKCIE NÁVOD

- Vypněte napájení.
- Ujistěte se, že prázdný prostor činí minimálně 90 mm a že tloušťka stropu činí maximálně 20 mm. (obr. 1)
- Vyznačte otvor pomocí vhodného nástroje podle velikosti profilu (obr. 2).
- Namontujte lampu GU10 do upínacího prvku (obr. 3).
- Upevněte lampu GU10 do držáku lampy. Připojte držák lampy ke střídaným vodičům (obr. 4).
- Přidržte pružinovú sorku směrem nahoru a držák lampy směrem dolů přes prostřední část a zároveň uvolněte armaturu do otvoru a nechte pružiny, aby ji vytáhly ke stropu. Pak nastavte vhodný úhel.(obr. 5)
- Zapněte napájení a vykoušeďte, zda světlo funguje správně.
- Velikost šroubu pro zemní vodič je M3*5 mm.

Meaningful Innovation.

BEVEZETÉS ÉS GARANCIA

Köszönjük, hogy vásárolta és megvásárolta a V-TAC terméket. V-TAC nyújtja Önnek a legjobb szolgálatot. Kérjük, a szerelés előtt figyelmesen olvassa el ezeket az utasításokat és óvja ezt a kézikönyvet későbbi használatra. Ha további kérdése van, kérjük, forduljon forgalmazójához vagy helyi eladójához, akitől megvásárolta a terméket. Ön képezett és készít a legjobb szolgálatra.

A jótállás a vásárlás napjától számítva 3 évig érvényes. A garancia nem vonatkozik a helytelen szerelés vagy az abnormalis kopás okozó károkra. A cég nem vállal semmilyen garanciát a felület károsodásáért, a termék helytelen elavoltatásáért és szereléséért. Ez a termék garanciája csak a gyártási hibákra vonatkozik.

FELSZERELÉSI UTASÍTÁS

- Kapszolja ki a tápellátást.
- Győződjön meg róla, hogy az üreg mélysége minimum 90 mm, és a mennyezet vastagsága legfeljebb 20 mm. (1. kép)
- Vigyon egy nyílást egy megfelelő eszközzel a kivágás méretének megfelelően (2. kép).
- Szerelje be a GU10 lámpát a rögzítőbe (3. kép).
- Rögzítse a GU10 lámpát a lámpatartóba. Csatlakoztassa a lámpatartót az AC vezetékéhez (4. kép).
- Tartsa a rugós kapcsot felfelé és a lámpaburkolót középen átthúzza helyezze fel a szerelvényét a nyílásba, és hagyja, hogy a rugók a mennyezetre húzzák a szerelvényt. Azután állítsa be a megfelelő szögöt.(5. kép)
- Kapszolja be a tápellátást és ellenőrizze, ha a fény megfelelően működik-e.
- Csavar méret a fűdéléshez M3*5mm.

INTRODUZIONE E GARANZIA

Grazie per aver scelto e acquistato il prodotto della V-TAC. La V-TAC Le servirà nel miglior modo possibile. Si prega di leggere attentamente queste istruzioni prima di iniziare l'installazione e di conservare queste manuali a portata di mano per riferimenti futuri. In caso di qualunque altra domanda si prega di contattare il nostro rivenditore o il distributore locale da chi è stato acquistato il prodotto. Loro sono addestrati e pronti a servirli nel miglior modo possibile.

La garanzia è valida per 3 anni dalla data d'acquisto. La garanzia non si applica ai danni provocati dall'installazione errata o dal uso anomalo. L'azienda non fornisce alcuna garanzia per qualsiasi superficie a causa della rimozione e dell'installazione errata del prodotto. La garanzia di questo prodotto è valida soltanto per difetti di fabbricazione.

ISTRUZIONI PER L'INSTALLAZIONE

- Spegnere l'alimentazione.
- Assicurarsi che la profondità dello spazio vuoto sia di almeno 90 millimetri e che lo spessore del soffitto sia di massimo 20 mm. (Fig. 1)
- Tagliare un foro usando uno strumento appropriato in base alla dimensione del ritaglio (Fig. 2)
- Installare la lampada GU10 nel dispositivo di fissaggio (Fig. 3)
- Fissare la lampada GU10 nel portalampe. Collegare il portalampe ai fili CA (Fig. 4).
- Tenendo il morsetto a mozza verso l'alto e il portalampe abbassato al centro, posizionare il raccordo nel foro e consentire alle molle di tirare il raccordo fino al soffitto (Fig. 5).
- Ripristinare l'alimentazione, accendere e verificare se la luce funziona correttamente.
- La dimensione della vite di messa a terra è M3*5mm.

INTRODUCERE, GARANZIA

Vă mulțumim că ați ales și v-ați cumpărat acest produs de iluminat cu diodă al V-TAC. V-TAC vă va fi de un mare folos, utilizându-l în modul cel mai potrivit posibil. Vă rugăm să citiți aceste instrucțiuni cu atenție, înainte să începeți instalarea, și păstrați-le pentru că s-ar putea să fie necesar să le recitiți dacă aveți și alte întrebări. Luată legătura cu dealer-ul nostru sau cu comerciantul de la care v-ați achiziționat produsul. Acesta sunt bine instruiți și întodeauna sunt dispuși să vă servescă în modul cel mai bun posibil.

Garanta este valabilă pe un termen de 3 ani din data achiziționării produsului. Garanta însă nu se aplică cu privire la daunele cauzate de instalare incorectă sau care rezultă din uzura anormală de utilizare. Societatea nu acordă garanție pentru daune produse pe suprafețe, indiferent de tipul acestora, care se datorează îndepărtării sau montării incorecte a produsului. Pentru acest produs, garanția se acordă numai pentru defecte de fabricație.

ISTRUȚIUNI DE INSTALARE

- Deconectați alimentarea electrică;
- Asigurați-vă că dimensiunea spațiului gol este de cel puțin 90 mm, iar grosimea tavanului este de maxim 20 mm. (Fig. 1)
- Taiati o gaură folosind instrumentul potrivit, în funcție de mărimea profilului (Fig. 2).
- Instalați lampă GU10 în elementul de fixare (Fig. 3).
- Fixați lampă GU10 în dispozitivul de susținere a lămpii. Legați dispozitivul de susținere a lămpii la firele ce transmit curent alternativ (Fig. 4).
- Susținând scobăa arcului în sus, și cu ajutorul dispozitivului de susținere a lămpii, fiind orientat spre jos, introduceți fittingul în orificiul prin partea de mijloc și lăsați arcurile să tragă fittingul în sus, până la tavan. Atunci reglați unghiul adecvat.(Fig. 5)
- Conectați alimentarea cu electriceitate și faceți o încercare ca să fiți siguri că iluminarea funcționează corect.
- Dimensiunea șurubului de legare la pământ este de M3*5mm.

ΕΙΣΑΓΩΓΗ - ΕΓΓΥΗΧΗ

Σας ευχαριστούμε το ότι επιλέξατε και αγοράσατε το φωτοδίοδο προϊόν της Bi-TAK (V-TAC). Η Bi-TAK (V-TAC) θα σας εξυπηρετήσει με τον καλύτερο δυνατό τρόπο. Παρακαλούμε να διαβάσετε προσεκτικά τις οδηγίες μας προτού τοποθετήσετε και διατηρήσετε τις οδηγίες να τη κρατήσετε αναμνηστικό σας. Αν έχετε άλλα ερωτήματα και σπορίες, παρακαλούμε να έλθετε σε επαφή με τον προμηθευτή μας ή με τον εγγύηχο έμπορο από τον οποίο αγοράσατε το προϊόν. Αυτοί εκπαιδεύθηκαν κατάλληλα και είναι πρόθυμοι να σας εξυπηρετήσουν με τον καλύτερο τρόπο.

GR

Η εγγύηση ισχύει για περίοδο 3 ετών από την ημερομηνία της αγοράς. Η εγγύηση δεν εφαρμόζεται σε περίπτωση που προκληθούν ζημιές εξαιτίας λάθους τοποθέτησης ή συντήρησης φθοράς. Η εταιρεία δεν παρέχει εγγύηση για ζημιές σε οποιοδήποτε εξαιτίας της λάθος απομυκιστικής ή τονώνουσας του προϊόντος. Η εγγύηση του προϊόντος αφορά μόνο το ελαττωματικό της παραγωγή.

ΟΔΗΓΙΕΣ ΓΙΑ ΤΗΝ ΤΟΠΟΘΕΤΗΣΗ

- Διακόψτε την ηλεκτροδότηση.
- Διαπιστώστε ότι ο διαστάσεις του κενού χώρου είναι τουλάχιστον 90 mm και το πάχος της οροφής είναι το πολύ 20 mm. (Απεικόνιση 1)
- Κόψτε ένα άνοιγμα χρησιμοποιώντας το κατάλληλο εργαλείο, ανάλογο με τις διαστάσεις του προφίλ (Απεικόνιση 2).
- Τοποθετήστε τη λάμπα GU10 στο εξάρτημα στήριξης. (Απεικόνιση 3).
- Τοποθετήστε τη λάμπα GU10 στη βάση της λάμπας. Συνδέστε τη βάση της λάμπας με τους αγώγιμους άκρες(Απεικόνιση 4).
- Κρατώντας το συντήρητο του ελατηρίου προς τα επάνω και τη βάση της λάμπας προς τα κάτω από το άνοιγμα μέρους, τοποθετήστε το fitting στο άνοιγμα και επιτύχετε στο ελατήριο να τραβήξουν το fitting προς τα επάνω ως την οροφή.Επειτα ρυθμίστε την κατάλληλη γωνία. (Απεικόνιση 5)
- Συνδέστε με την ηλεκτροδότηση και κόντε test αν ο φωτισμός λειτουργεί ουστά.
- Ο διαστάσεις της βάσης της γέλισης είναι M3*5mm.

PO

WSTEP 1 GWARANCJA

Składamy za wyjątkiem z zakup produktu V-TAC. V-TAC będzie Ci służyć najlepiej. Proszę przeczytać te instrukcje uważnie przed przystąpieniem do zainstalowania i zachować je do użytku w przyszłości. Jeśli masz jakies pytania, proszę skontaktować się z naszym Przedstawicielem lub z dystrybutorem, od którego kupiłeś produkt. Oni są przeszkoleni i gotowi udzielić Ci pomocy.

Gwarancja ważna jest 3 lata od zakupu. Gwarancja nie obejmuje uszkodzeń wynikających z niewłaściwego zainstalowania lub nadzwyczajnego zużycia. Spółka nie ponosi odpowiedzialności za ewentualne szkody spowodowane na powierzchniach podczas instalacji lub demontażu. Gwarancja obejmuje jedynie wady powstałe w przemyśle w produkcie.

INSTRUKCJA INSTALACJI

- Wyłącz zasilanie.
- Upewnij się, że wielkość przestrzeni wolnej jest przynajmniej 90mm i grubość sufitu wynosi nie więcej niż 20mm. (Rys. 1)
- Wytnij otwór zgodnie z wymiarem profilu za pomocą odpowiedniego narzędzia (Rys. 2).
- Zainstaluj lampę GU10 do uchwyty mocujacej (Rys. 3).
- Przyłącz lampę GU10 do oprawy lampy. Podłącz oprawkę lampy do przewodów prądu przemiennego (Rys. 4).
- Przytrzymując zacisk sprężyny do góry i uchwytem lampy w dół przez środek, umieść złącze w otworze i pozwól sprężynie wyciągnąć złącze do sufitu. Następnie dopasuj odpowiedni kąt (Rys. 5)
- Podłącz zasilanie i sprawdź, czy oprawa oświetlowana działa prawidłowo.
- Wymiar śruby uzimającej - M3*5mm.

SP

INTRODUCTION & GARANTIE

Le agradeceremos que ha elegido y adquirido la bombilla de diodos emisores de luz de V-TAC. V-TAC le servirá del mejor modo posible. Pedimos que antes de comenzar la instalación lea atentamente las presentes instrucciones y las guarde en un lugar adecuado para consultas próximas. En caso de dudas o preguntas, póngase, por favor, en contacto con el representante o suministrador más cercano de quien ha comprado el producto. El será debidamente instruido y dispuesto para atenderle de la mejor manera posible.

La garantía tendrá una duración de 3 años, contados a partir de la fecha de la compra. La garantía no será aplicable a daños ocasionados por instalación incorrecta o gasto inusual. La empresa no otorgará garantía para daños de superficies de cualquier tipo generados por su eliminación e instalación incorrectas. La garantía cubrirá solo defectos de producción de fábrica.

INSTRUCCIONES DE INSTALACION

- Desconecte la corriente.
- Asegúrese de que la profundidad del espacio vacío sea como mínimo de 90 mm y que el espesor del techo sea de 20 mm como máximo. (Fig. 1)
- Haga un agujero mediante una herramienta adecuada que corresponda al tamaño del corte (Fig. 2)
- Instale la lámpara GU10 en el dispositivo de fijación (Fig. 3)
- Fije la lámpara GU10 en el portálampas. Conecte el portálampas a los cables de corriente alterna (Fig. 4).
- Sosteniendo el clip de resorte hacia arriba y con el portálampas hacia abajo cogida por el centro, coloque el accesorio en el orificio y permita que los resortes tiren del accesorio hacia el techo. Entonces ajuste el ángulo adecuado.(Fig. 5)
- Encienda la alimentación y compruebe si la luz funciona correctamente.
- El tamaño del tornillo para el cable de puesta a tierra es M3 * 5 mm.



In case of any query/issue with the product, please reach out to us at: support@v-tac.eu

For More products range, inquiry please contact our distributor or nearest dealers.

VTAC EUROPE LTD
Bulgaria, Plovdiv 4000, bul.L.Karavayev 9B