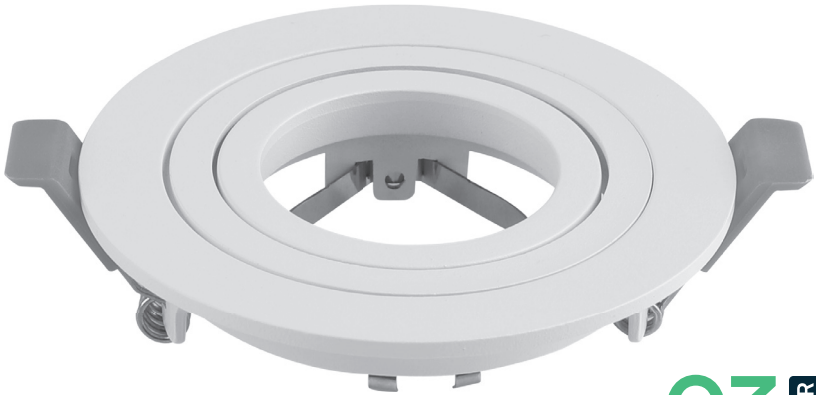


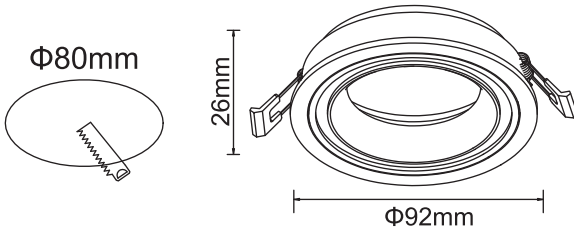
V-TAC

Meaningful Innovation.

INSTRUCTION MANUAL SPOTLIGHT FITTING



03 YEAR
WARRANTY*



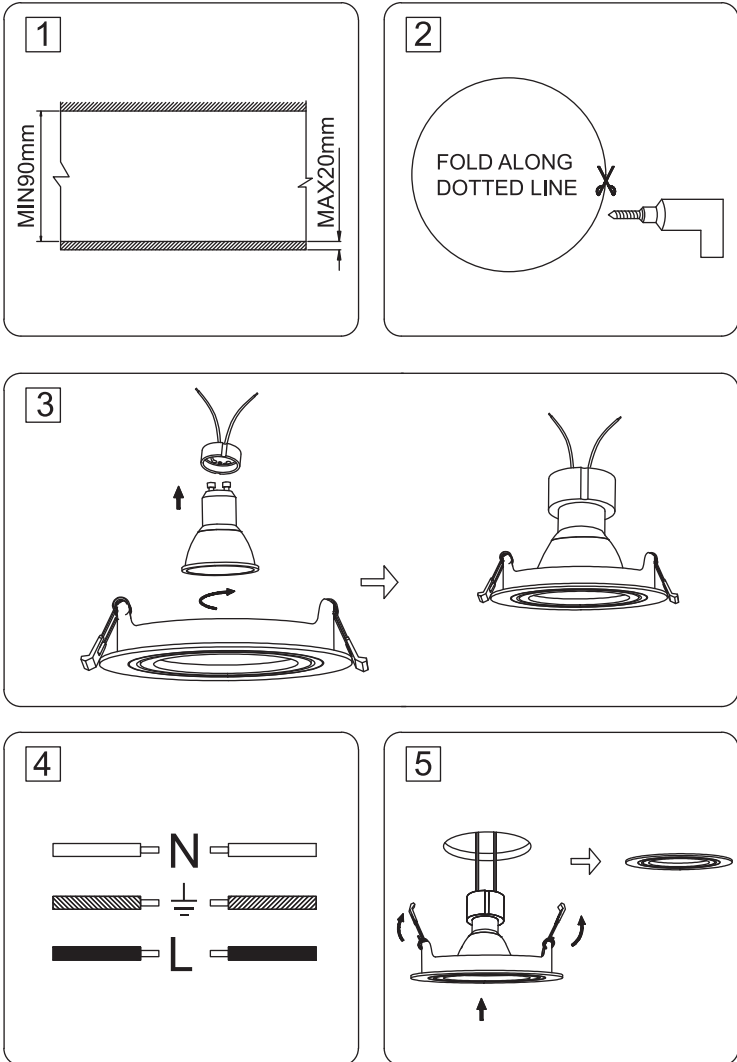
TECHNICAL DATA:

Model	VT-4204RD
SKU No.	24225
Unit Color	White
Holder	GU10
Protection Rating	IP20
Unit size	$\Phi 92 \times 26\text{mm}$

V-TAC

Meaningful Innovation.

INSTALLATION DIAGRAM:



Meaningful Innovation.

EN INTRODUCTION & WARRANTY

Thank you for selecting and buying V-TAC product. V-TAC will serve you the best. Please read these instructions carefully before starting the installing and keep this manual handy for future reference. If you have any another query, please contact our dealer or local vendor from whom you have purchased the product. They are trained and ready to serve you at the best.

The warranty is valid for 3 years from the date of purchase. The warranty does not apply to damage caused by incorrect installation or abnormal wear and tear. The company gives no warranty against damage to any surface due to incorrect removal and installation of the product. This product is warranted for manufacturing defects only.

INSTALLATION INSTRUCTION

- Switch off the power.
- Ensure that the void depth is minimum 90mm and the thickness of the ceiling is maximum 20mm. (Pic 1)
- Cut a hole using an appropriate tool according to the cut-out size. (Pic 2).
- Install the GU10 lamp into the fixture (Pic 3).
- Fix the GU10 lamp into the lamp holder. Connect the lamp holder to the AC wires (Pic 4).
- Holding the spring clip upwards and with the fixture hanging down through the middle, offer the fitting into the hole and allow springs to pull the fitting up to the ceiling. Then adjust the suitable angle. (pic 5)
- Switch on the power and test if the light is working properly.
- Screw size for earth wire is M3*5mm.

FR INTRODUCTION & GARANTIE

Merci d'avoir choisi et acheté un produit à V-TAC. V-TAC vous offrira le meilleur. Veuillez lire attentivement ces instructions avant de commencer l'installation et conservez ce manuel à portée de main pour référence ultérieure. Si vous avez d'autres questions, veuillez contacter notre distributeur ou le fournisseur local auprès duquel vous avez acheté le produit. Ils sont formés et prêts à vous servir au mieux.

La garantie est valable pour une période de 3 ans à compter de la date d'achat. La garantie ne s'applique pas à des dommages causés par une installation incorrecte ou une usage anormal. La société ne donne aucune garantie pour des dommages causés à une surface en raison d'un enlèvement et d'une installation incorrects du produit. Ce produit est couvert par une garantie pour des défauts de fabrication seulement.

INSTRUCTION D'INSTALLATION

- Coupez l'alimentation électrique.
- Assurez que la profondeur de l'espace vide est au moins 90 mm et l'épaisseur du plafond est au maximum 20 mm. (Image 1)
- Découpez un trou à l'aide d'un outil approprié selon la taille de la découpe. (Image 2)
- Installez la lampe GU10 dans l'élément de fixation (Image 3).
- Fixez la lampe GU10 dans sa douille. Raccordez la douille aux câbles AC (Image 4).
- En tenant l'attache à ressort vers le haut et en tenant la douille par le milieu, passez le raccord dans le trou et laissez les attaches tirer le raccord jusqu'au plafond, ensuite ajustez l'angle approprié. (Image 5)
- Mettez sous tension et vérifiez si la lumière fonctionne correctement.
- La taille de la vis pour le conducteur de terre est M3*5mm.

DE EINFÜHRUNG UND GEBRAUCHSANWEISUNG

Wir danken Ihnen, dass Sie ein V-TAC LED-Produkt ausgesucht und gekauft haben. V-TAC wird Ihnen die besten Dienste erweisen. Lesen Sie, bitte, diese Gebrauchsanweisung vor der Montage aufmerksam durch und halten Sie sie für Auskünfte in der Zukunft parat. Sollten Sie weitere Fragen haben, kontaktieren Sie, bitte, unseren lokalen Händler oder Verkäufer, von dem Sie das Produkt gekauft haben. Sie sind ausgebildet und bereit Sie auf die bestmögliche Art und Weise zu unterstützen.

Die Gewährleistungsfrist beträgt 3 Jahre ab dem Kaufdatum. Die Gewährleistung besteht nicht auf Schäden, die durch unsachgemäße Montage oder ungewöhnliche Abnutzung und Verschleiß verursacht worden sind. Das Unternehmen gewährt keine Garantie für durch unsachgemäßen Produktbau oder unsachgemäße Montage entstandene Schäden an jeglichen Oberflächen. Diese Gewährleistung gilt nur für Herstellungsängel.

Installationsanforderungen/ Anleitung

- Schalten Sie den Strom aus.
- Stellen Sie sicher, dass die Hohlraumtiefe mindestens 90 mm beträgt und die Dicke der Decke maximal 20 mm beträgt. (Bild 1)
- Schneiden Sie ein Loch mit einem geeigneten Werkzeug entsprechend der Ausschnittgröße. (Bild 2)
- Installieren Sie die Lampe GU10 an der Halterung (Bild 3).
- Bringen Sie die Lampe GU10 an der Lampenfassung an. Schließen Sie die Lampenfassung an die Wechselstromdrähte an (Bild 4).
- Während Sie die Federklammer nach oben ziehend und die Lampenfassung in Richtung nach unten in der Mitte halten, setzen Sie die Fassung in die Öffnung ein und lassen Sie die Federn die Fassung an die Decke ziehen. Dann passen Sie den geeigneten Winkel an (Bild 5)
- Schalten Sie die Stromversorgung ein und testen Sie, ob die Lampe richtig funktioniert.
- Die Größe der Erdungsschraube beträgt M3 * 5mm.

BG ВЪВЕДЕНИЕ И ГАРАНЦИЯ

Благодарим ви, че избрахте и закупихте светодиодния продукт на Ви-Тек (V-TAC). Ви-Тек (V-TAC) ще ви послужи по най-добрия възможен начин. Моля прочетете тези инструкции внимателно преди инсталтаци и съхранявайте ръководството за бъдещи справки. Ако имате други въпроси, моля свържете се с нашия дилър или с местния търговец, от който сте закупили продукта. Те са обучени и са готови да ви послужат по най-добрия начин.

Гаранцията е валидна за период от 3 години след датата на закупуване. Гаранцията не се прилага по отношение на щети, причинени поради неправилен монтаж или необичайно експлоатация. Дружеството не предоставя гаранция срещу щети по капацити и да е повърхност поради неправилно отстраняване и монтаж на продукта. Гаранцията за този продукт се дава само за производствени дефекти.

BG ИНСТРУКЦИИ ЗА ИНСТАЛАЦИЯ

- Изключете захранването.
- Уверете се, че размера на празното пространство е минимум 90mm и дебелината на тавана е максимум 20mm. (Фигура 1)
- Изрежете отвор като използвате надлъжния инструмент съгласно размера на профила. (Фигура 2)
- Инсталирайте лампа GU10 в кръгления елемент (Фигура 3)
- Прикрепете лампа GU10 в държателя на лампата. Свържете държателя на лампата с променливо-токовите проводници (Фигура 4).
- Като придържайте скобата на пружината нагоре и с държателя на лампата в посока надолу през средната част, постъпете фитинга в отвора и позволете на пружините да издържат фитинга нагоре до тавана. Тога vareгулирайте подложката ъгъл. (Фигура 5)
- Включете захранването и напратете изпитание ако светлината е функционира правилно.
- Размерът на винта за заземяване е M3*5mm.

HR UVOD I JAMSTVO

Hvala vam, što ste odabrali i kupili svjetiljku turske Vi-TeK (V-TAC). Vi-TeK (V-TAC) će vam poslužiti na najbolji mogući način. Molimo, pažljivo pročitate ove upute prije instalacije i spremite upute za buduću uporabu. Ako imate dodatnih pitanja, molimo obratite se našem prodavaču ili lokalnom trgovcu gdje ste kupili ovaj proizvod. Oni su osposobljeni i spremni vam pomoć na najbolji način.

Jamstvo je važno vrijedi za razdoblje od 3 godine, računajući od dana kupnje. Jamstvo se ne odnosi na štete, nastale nepravilnom ugradnjom ili neobičajnim habanjem. Tvrtka ne jamči za štete koje nastanu po bilo kojoj površini proizvoda, zbog nepravilne demontaže odnosno i ugradnje proizvoda. Jamstvo za ovaj proizvod dano je samo za nedostatke koji su nastali samo tijekom njegove proizvodnje.

UPUTE ZA UGRADNJU

- Isključite napajanje.
- Provjerite je li veličina praznog prostora najmanje 90 mm, a debljina stropa najviše 20 mm. (slika 1)
- Izrežite otvor pomoću odgovarajućeg alata u skladu s veličinom profila. (slika 2).
- Izvršite ugradnju svjetiljke GU10 na element za pričvršćivanje (slika 3).
- Pričvrstite svjetiljku GU10 na držač svjetiljke. Spojite držač svjetiljke sa vodičima za izmjeničnu struju (slika 4)
- Tako što ćete držati stezaljku opruge prema gore a također i držač svjetiljke u emjeru dadeite, kroz srednji dio postavite element za spajanje u otvor i dopustiti oprugama da izvuku element za spajanje gore prema stropu. Zatim podestite odgovarajući kut.(slika 5)
- Uključite napajanje i provjerite dali svjetiljka funkcionira ispravno.
- Veličina vijka za uzemljenje je M3*5mm.

PT INTRODUÇÃO E GARANTIA

Agradecemos que escolheu e adquiriu o produto da V-TAC. A V-TAC irá servi- lhe de maneira positiva. Por favor, leia atentamente estas instruções antes da instalação e mantenha este manual para referência no futuro. Se tiver outras dúvidas, entre em contato com o nosso revendedor ou comerciante local de quem adquiriu o produto. Eles são formados e estão prontos para lhe serem úteis da melhor maneira possível.

A garantia é válida por um período de 3 anos a partir da data de compra. A garantia não se aplica a danos causados devido à uma instalação incorreta ou desastres involuntar. A empresa não dá nenhuma garantia por danos de qualquer superfície devido à inadequada remoção e instalação do produto. Este produto tem uma garantia apenas para defeitos de fabricação.

INSTRUÇÕES DE INSTALAÇÃO

- Desligue a alimentação.
- Certifique-se o tamanho do espaço vazio é de 90mm no mínimo e que a espessura do teto é de 20mm no máximo. (Figura 1)
- Corte um buraco usando a ferramenta apropriada de acordo com o tamanho do perfil. (Figura 2)
- Instale a lâmpada GU10 no elemento de fixação (Figura 3).
- Anexe a lâmpada GU10 no suporte da lâmpada. Conecte o suporte da lâmpada com fios de corrente alternada (Figura 4)
- Segurando o clip de mola para cima e o suporte da lâmpada no sentido para baixo através da parte de meio, introduza o encaixe no furo e permita que as molas puxem o encaixe para cima até ao teto. Então ajuste o ângulo adequado.(Figura 5)
- Ligue a alimentação e faça um teste se a luz funciona corretamente.
- O tamanho do parafuso para aterramento é M3*5mm.

CZ UVOD A ZÁRUKA

UVOD A ZÁRUKA
Děkujeme za výběr a nákup produktu V-TAC. V-TAC vám poskytne to nejlepší. Pročtěte tyto pokyny pečlivě před zahájením instalace a uchovávejte tento manuál v budoucnosti. Pokud máte nějaký jiný dotaz, obraťte se na našeho prodejce nebo místní prodávce, od koho jste produkt zakoupili. Jsou vycvičení a připraveni vám sloužit co nejlépe.

Záruka je platná po dobu 3 let ode dne zakoupení. Záruka se nevztahuje na poškození způsobené nesprávnou instalací nebo neobvyklým opotřebením. Společnost dává ne záruku na poškození povrchu v důsledku nesprávného odstránění a instalace produktu. Tento výrobek je určen pouze pro výrobní vady.

INSTRUKCÍ NÁVOD

- Vypněte napájení.
- Ujistěte se, že prázdný prostor činí minimálně 90 mm a že tloušťka stropu činí maximálně 20 mm. (obr. 1).
- Vyřeztete otvor pomocí vhodného nástroje podle velikosti profilu (obr. 2).
- Namontujte lampu GU10 do upínacího prvku (obr. 3).
- Upevněte lampu GU10 do držáku lampy. Připojte držák lampy ke střídavým vodičům (obr. 4).
- Přidržte pružinovou sorku směrem nahoru a držák lampy směrem dolů přes prostřední část a zároveň uvolněte armaturu do otvoru a nechte pružiny, aby ji vytáhly ke stropu. Pak nastavte vhodný úhel.(obr. 5)
- Zapněte napájení a vyzkoušejte, zda světlo funguje správně.
- Velikost šroubu pro zemění vodič je M3*5 mm.

Meaningful Innovation.

BEVEZETÉS ÉS GARANCIA

Köszönjük, hogy választotta és megvásárolta a V-TAC terméket. V-TAC nyújtja Önnek a legjobb szolgálatot. Kérjük, a szerelés előtt figyelmesen olvassa el ezeket az utasításokat és óvja ezt a kézikönyvet későbbi használatra. Ha további kérdése van, kérjük, forduljon forgalmazójához vagy helyi eladójához, akiktől megvásárolta a terméket. Ok képezték és készek a legjobb szolgálatra.

A jótállás a vásárlás napjától számítva 3 évig érvényes. A garancia nem vonatkozik a helytelen szerelés vagy az abnormalis kopás okozta károkra. A cég nem vállal semmilyen garanciát a felület károsodásáért, a termékek helytelen elváltásáért és az értékesítés garanciája csak a gyártási hibákra vonatkozik.

FELSZERELÉSI UTASÍTÁS

- Kapcsolja ki a tápellátást.
- Győződjön meg róla, hogy az üreg mélysége minimum 90 mm, és a mennyezeti vastagsága legfeljebb 20 mm. (1. kép)
- Vigyon egy nyílást egy megfelelő eszközzel a kívánt méretének megfelelően (2. kép).
- Szerelje be a GU10 lámpát a rögzítőbe (3. kép).
- Rátszúrja a GU10 lámpát a lámpatartóba. Csatlakoztassa a lámpatartót az AC vezetékekhez (4. kép).
- Tartassa a rugós kapcsot felfelé és a lámpaburkolót középen átűzve helyezze fel a szerelvényt a nyílásba, és hagyja, hogy a rugók a mennyezetre húzzák a szerelvényt. Azután állítsa be a megfelelő szöveget. (5. kép)
- Kapcsolja be a tápellátást és ellenőrizze, ha a fény megfelelően működik-e.
- Csavar méret a földeléshez M3*5mm.

INTRODUZIONE E GARANCIA

Grazie per aver scelto e acquistato il prodotto della V-TAC. La V-TAC Le servirà nel miglior modo possibile. Si prega di leggere attentamente queste istruzioni prima di iniziare l'installazione e di conservare questo manuale a portata di mano per riferimenti futuri. In caso di qualunque altra domanda si prega di rivolgersi al nostro rivenditore o il distributore locale da chi è stato acquistato il prodotto. Loro sono addestrati e pronti a servirvi nel miglior modo possibile.

La garanzia è valida per 3 anni dalla data d'acquisto. La garanzia non si applica ai danni provocati dall'installazione errata o dall'usura anomala. Lazienda non fornisce alcuna garanzia per danni a qualsiasi superficie a causa della rimozione e dell'installazione errata del prodotto. La garanzia di questo prodotto è valida soltanto per difetti di fabbricazione.

ISTRUZIONI PER L'INSTALLAZIONE

- Spegnerre l'alimentazione.
- Assicurarsi che l'apertura dello spazio vuoto sia di almeno 90 millimetri e che lo spessore del soffitto sia di massimo 20 mm. (Fig. 1)
- Tagliare un foro usando uno strumento appropriato in base alla dimensione del ritaglio (Fig. 2).
- Installare la lampada GU10 nei dispositivi di fissaggio (Fig. 3).
- Fissare la lampada GU10 nel portalampe. Collegare il portalampe ai fili CA (Fig. 4).
- Tenendo il morsetto a molla verso l'alto e il portalampe abbassato al centro, posizionare il raccordo nel foro e consentire alle molle di tirare il raccordo fino al soffitto (Fig. 5).
- Ripristinare l'alimentazione, accendere e verificare se la luce funziona correttamente.
- La dimensione della vite di messa a terra è M3*5mm.

INTRODUCCIÓN, GARANTÍA

Vá multumini că ați ales și vă-ați cumpărat acest produs de iluminat cu diodă al V-TAC. V-TAC vă va fi de un mare folos, utilizându-l în modul cel mai potrivit posibil. Vă rugăm să citiți aceste instrucțiuni cu atenție, înainte să începeți instalarea, și păstrați-le pentru că s-ar putea să fie necesar să le recitiți. Dacă aveți și alte întrebări, luați legătura cu dealer-ul nostru sau cu comerciantul de la care v-ați achiziționat produsul. Aceștia sunt bine instruiți și întotdeauna sunt disponibili să vă servescă în modul cel mai bun posibil.

Garantia este valabilă pe un termen de 3 ani din data achiziționării produsului. Garanția însă nu se aplică cu privire la daunele cauzate de instalare incorectă sau care rezultă din uzura anormală de utilizare. Societatea nu acordă garanție pentru daune produse pe suprafețe, indiferent de tipul acestora, care se datorază îndepărtării sau montării incorecte a produsului. Pentru acest produs, garanția se acordă numai pentru defecte de fabricație.

INSTRUCIUNI DE INSTALARE

- Deconectați alimentarea electrică;
- Asigurați-vă că dimensiunea spațiului gol este de cel puțin 90 mm, iar grosimea tavanului este de max. 20 mm. (Fig. 1)
- Tăiați o gaură folosind instrumentul potrivit, în funcție de mărimea profilului (Fig. 2).
- Instalați lampa GU10 în elementul de fixare (Fig. 3).
- Fixați lampa GU10 în dispozitivul de susținere a lămpii. Legați dispozitivul de susținere la firele ce transmit curent alternativ (Fig. 4).
- Susținați școaba arcului în sus, și cu ajutorul dispozitivului de susținere a lămpii, fiind orientat spre jos, introduceți fișbul în orificiul prin partea de mijloc și lăsați arcurile să tragă fișbul în sus, până la tavan. Atunci reglați unghiul adecvat (Fig. 5)
- Conectați alimentarea cu electricitate și faceți o încercare ca să fiți siguri că iluminarea funcționează corect.
- Dimensiunea șurubului de legare la pământ este de M3*5mm.

ΕΙΣΑΓΩΓΗ - ΕΓΓΥΗΣΗ

Σας ευχαριστούμε να το έχετε επιλέξει και αγοράσει το φωτοδίοδο προϊόν της Bi-TAK (V-TAC). Η Bi-TAK (V-TAC) θα σας εξυπηρετήσει με τον καλύτερο δυνατό τρόπο. Παρακαλούμε να διαβάσετε προσεκτικά τις οδηγίες μας, πρώτου τοποθετήσετε και διατηρήσετε τις οδηγίες για τη μετέπειτα ενημέρωσή σας. Αν έχετε άλλα ερωτήματα και σπουδές, παρακαλούμε να λάβετε σε επαφή με τον προμηθευτή μας ή με τον εγγεγραμμένο από τον οποίο αγοράσατε το προϊόν. Αυτοί εκπαιδεύθηκαν κατάλληλα και είναι πρόθυμοι να σας εξυπηρετήσουν με τον καλύτερο τρόπο.

GR

H εγγύηση ισχύει για περίοδο 3 ετών από την ημερομηνία της αγοράς. Η εγγύηση δεν εφαρμόζεται σε περίπτωση που προκληθούν ζημιές εξαιτίας λάθους τοποθέτησης ή συνθηκών φθοράς. Η εταιρεία δεν παρέχει εγγύηση για ζημιές σε οποιοδήποτε εξοπλισμό εξαιτίας της λάθος απομικροκονικής ή υπερθέρμανσης του προϊόντος. Η εγγύηση του προϊόντος αφορά μόνο το ελαττωματικό της παραγωγή.

ΟΔΗΓΙΕΣ ΓΙΑ ΤΗΝ ΤΟΠΟΘΕΤΗΣΗ

- Διακόψτε την ηλεκτροδότηση.
- Διασφαρίστε ότι ο διαστάσεις του κενού χώρου είναι τουλάχιστον 90 mm και το πάχος της οροφής είναι το πολύ 20 mm. (Απεικόνιση 1)
- Κόψτε ένα άνοιγμα χρησιμοποιώντας το κατάλληλο εργαλείο, ανάλογα με τις διαστάσεις του προφίλ (Απεικόνιση 2).
- Τοποθετήστε τη λάμπα GU10 στο εδράκι της στήριξης. (Απεικόνιση 3).
- Τοποθετήστε τη λάμπα GU10 στη θέση της λάμπος. Συνδέστε τη βάση της λάμπος με τους αναγωγούς αναλλοσώσιμου ρεύματος (Απεικόνιση 4).
- Κρατώντας το συνδέτη του ελατηρίου προς τα επάνω και τη βάση της λάμπος προς τα κάτω από το μεσοί μέρος, τοποθετήστε το fitting στο άνοιγμα και επωστήστε στο ελατήριο να τραβήξει το fitting προς τα επάνω ως την οροφή. Επιστο ρυθμίστε την κατάλληλη γωνία. (Απεικόνιση 5)
- Συνδέστε με την ηλεκτροδότηση και κόντε τρεξ αν ο φωτισμός λειτουργεί ουστά.
- Οι διαστάσεις της βάσης της γέλισης είναι M3*5mm.

PO

WSTEP 1 GWARANCJA

Zakupujemy za wazny produkt V-TAC. V-TAC bedzie Ci sluzyl najdliej. Proszę przeczytać te instrukcje uważnie przed przystąpieniem do zainstalowania i zachować ją do użytku w przyszłości. Jeśli masz jakies pytania, proszę skontaktować się z naszym Przedstawicielem lub z dystrybutorem, z którego kupiles produkt. Oni sa przeszkoleni i gotowi udzielac Ci pomocy.

Gwarancja wazna jest 3 lata od zakupu. Gwarancja nie obejmuje uszkodzeń wynikających z niewłaściwego zainstalowania lub nadzwyczajnych zdarzeń. Spółka nie ponosi odpowiedzialności za ewentualne szkody spowodowane na powierzchniach podczas instalacji lub demontażu. Gwarancja obejmuje jedynie wady powstałe z przyczyn technicznych w produkcie.

INSTRUKCJA INSTALACJI

- Wylacz zasilanie.
- Upewnij się, że wielokosc przestrzeni wolnej jest przynajmniej 90mm i grubosc sufitu wynosi nie wiecej ni 20mm. (Rys 1)
- Wytnij otwor zgodnie z wymiarem profilu za pomoca odpowiedniego narzedzia (Rys 2).
- Zainstaluj lampe GU10 do uchwyty mocujacego (Rys. 3).
- Przymocuj lampe GU10 w oprawce lampy. Podlacz oprawke lampy do przewodow pradu przemiennego (Rys. 4).
- Przynajmujaz zacisk sprzynny do gory i uchwytem lampy w dol przez srodek, umieszc zlacze w otworze i pozwol sprzynemu wyciagnac zlacze do sufitu. Nastepnie dopasaj odpowiedni kąt (Rys 5)
- Podlacz zasilanie i sprawdź, czy oprawa oświetlenia dziala prawidłowo.
- Wymiar śruby uzimającej - M3*5mm.

SP

INTRODUCTION & GARANTIE

Le agradecemos que ha elegido y adquirido la bombilla de diodos emisores de luz de V-TAC. V-TAC le servirá del mejor modo posible. Podemos que antes de comenzar la instalación lea atentamente las presentes instrucciones y las guarde en un lugar adecuado para consultas próximas. En caso de dudas o preguntas, póngase, por favor, en contacto con el representante o suministrador más cercano de quien ha comprado el producto. El será debidamente instruido y dispuesto para atenderle de la mejor manera posible.

La garantía tendrá una duración de 3 años, contados a partir de la fecha de la compra. La garantía no será aplicable a daños ocasionados por instalación incorrecta o gasto intabulal. La empresa no otorgará garantía para daños de superficies de cualquier tipo generados por su eliminación e instalación incorrectas. La garantía cubrirá solo defectos de producción de fábrica.

INSTRUCCIONES DE INSTALACION

- Desconecte la corriente.
- Asegúrese de que la profundidad del espacio vacío sea como mínimo de 90 mm y que el espesor del techo sea de 20 mm como máximo. (Fig. 1)
- Haga un agujero mediante una herramienta adecuada que corresponda al tamaño del corte (Fig. 2).
- Instale la lámpara GU10 en el dispositivo de fijación (Fig. 3).
- Fije la lámpara GU10 en el portalamparas. Conecte el portalamparas a los cables de corriente alterna (Fig. 4).
- Sosteniendo el clip de resorte hacia arriba y con el portalamparas hacia abajo cogida por el centro, coloque el accesorio en el orificio y permita que las resortes tiren del accesorio hacia el techo. Entonces ajuste el ángulo adecuado. (Fig. 5)
- Encienda la alimentación y compruebe si la luz funciona correctamente.
- El tamaño del tornillo para el cable de puesta a tierra es M3 * 5 mm.



Points de collecte sur www.quefairemesdechets.fr

In case of any query/issue with the product, please reach out to us at: support@v-tac.eu

For More products range, inquiry please contact our distributor or nearest dealers.

VTAC EUROPE LTD
Bulgaria, Plovdiv 4000, bul.L.Karavayev 98